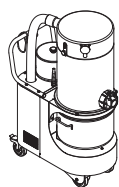
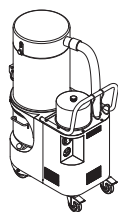


Nilfisk cfm



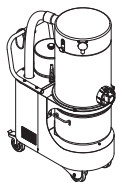
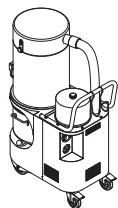
VHW320

VHW321


VHW420


VHW421

VHW440



ООО "Скрабтек"

 <http://scrubtec.ru>

 info@scrubtec.ru

тел. +7 (495)540-45-68

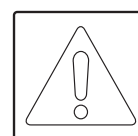
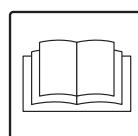
тел. +7(800) 707-66-48

KASUTUSJUHISED EST

INSTRUKCIJŲ VADOVAS LT

LIETOŠANAS ROKASGRĀMATA LV

РУКОВОДСТВО ПО ЭКСПЛУАТАЦИИ RUS



C393-EST-LT-LV-RUS

06/2013

Algsete juhiste tõlge

Sisukord

Kasutusjuhised	3
Operaatori ohutus.....	3
Tolmuimeja kasutamise üldinformatsioon.....	3
Õiged kasutamised.....	3
Väärkasutus.....	3
Versioonid ja variatsioonid.....	4
Klassifikatsioon vastab standardile EN 60335-2-69 – lisa AA.....	4
Tolmu emissioon keskkonda.....	4
Üldised soovitused.....	4
Õnnetuse või rikke korral.....	4
CE-vastavusdeklaratsioon.....	4
Tolmuimeja kirjeldus	5
Osad ja sildid.....	5
Lisakomplektid.....	5
Lisaseadmed.....	5
Pakkimine ja lahti pakkimine.....	6
Lahti pakkimine, liigutamine ja hoiustamine.....	6
Tööle seadmine - toite ühendamine.....	6
Pikendusjuhtmed.....	7
Kuivad rakendused.....	7
Hooldus ja remont.....	7
VHW320 - VHW321 Tehnilised andmed.....	8
Mõõtmised.....	8
VHW420 - VHW421 - VHW440 Tehnilised andmed.....	9
Mõõtmised.....	9
Ohutusseadmed.....	10
Nupud, näidikud ja ühendused.....	10
Käivituseelne kontroll.....	10
Käivitamine ja peatamine.....	10
Tolmuimeja kasutamine.....	10
Põhifiltri puhastamine.....	10
Esmase kassetifiltri puhastamine (InfiniClean).....	11
Avariipeatamine.....	11
Mahuti tühjendamine.....	11
Kilekott (Ainult klass L).....	11
Tervisele kahjuliku tolmu versioonid.....	11
Paberkott.....	11
Ohutus-tolmukott.....	11
Ohtliku tolmu koti vahetamine.....	11
Puhastamise lõppedes.....	12
Hooldamine, puhastamine ja saastusest puhastamine.....	12
Põhifiltri lahtivõtmine ja vahetamine.....	13
Põhikassetifiltri vahetamine, PullCleaniga mudelid.....	13
Kasseti vahetamine (InfiniClean mudelid).....	13
Ülesvoolu absoluutse filtri vahetamine.....	14
Allavoolu absoluutse filtri vahetamine.....	14
Mootori jahutusventilaatori kontroll ja puhastamine.....	14
Tiheduse kontroll.....	14
Tolmuimeja ladustamine.....	15

EST

Elektriskeemid	15
VHW 320 - VHW 321 Soovitatavad varuosad.....	16
VHW 420 - VHW 421 - VHW 440 Soovitatavad varuosad	17

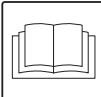
Veaotsing.....	18
-----------------------	-----------

Kasutusjuhised

Lugege kasutusjuhiseid ja järgige tähtsaid ohutussoovitusi, mida tähistab sõna **HOIATUS!**

Operaatori ohutus

HOIATUS!



Enne masina käivitamist tuleb kindlasti lugeda kasutusjuhiseid ja hoida neid alati konsulteerimiseks käepärast.

Tolmuimejat võivad kasutada ainult need isikud, kes tunnevad selle tööviisi ja kes selgesõnaliselt volitatud ning vastavalt treenitud. Enne tolmuimeja kasutamist tuleb operaatoreid informeerida, juhendada ja treenida selle kasutamiseks ning milliste materjalidega on selle kasutamine lubatud, kaasaarvatud imetud materjali ohutu likvideerimine.

HOIATUS!

Inimestel (kaasa arvatud lastel), kellel on piiratud füüsilised ja vaimsed võimed või kellel jääb puudu kogemustest ja teadmistest, on rangelt keelatud seadet kasutada, välja arvatud juhul, kui vastav inimene on sellise isiku järelvalve all, kellel on kogemusi masina kasutamise ja ohutu käsitlemisega. Lapsi peab valvama, et nad ei mängiks masinaga.

Tolmuimeja kasutamise üldinformatsioon

Kasutage tolmuimejat vastavalt kohalikele seadustele. Lisaks kasutusjuhiste ja tolmuimeja kasutamise riigi seadustele tuleb järgida ka ohutu ja õige kasutamise tehnilisi regulatsioone (Keskkonna ja tööjõu ohutuse seadused, nt Euroopa Liidu direktiiv 89/391/EÜ ja järgnevad direktiivid). Ärge tehke toiminguid, mis võivad seada ohtu inimeste, vara või keskkonna ohutuse. Järgige nende kasutusjuhiste ohutusjuhiseid ja ettekirjutusi.

Õiged kasutamised

Käesolev tolmuimeja sobib kasutamiseks näiteks äriettevõtetes, hotellides, koolides, haiglates, vabrikutes, poodides, kontorites ja korterhotellides, rentimiseks ja muudel kodukasutust ületavatel kasutusvaldkondadel.

See tolmuimeja on mõeldud puhastamiseks ja tahkete mittepõlevate ainete kogumiseks sise- ja välitingimustes. HOIATUS – Selle tolmuimejaga tohib imeda ainult kuivasid materjale.

- Jätke tolmuimeja ümber alati piisavalt ruumi, et nuppudele oleks võimalik lihtsalt ligi pääseda.

Masin on tehtud kasutamiseks ühe operaatori poolt korraga. Tolmuimeja koosneb ülesvoolu filtri ja imetud prügi kogumiskotiga varustatud automatiseeritud puhastusseadmest.

Väärkasutus

HOIATUS!

Tolmuimeja kasutamine järgmistel tingimustel on rangelt keelatud:

- Välitingimustel sademete korral.
- Kui ei oel asetatud tasasele pinnale.
- Kui filter on paigaldamata.
- Kui imemississelase ja/või -voolikon suunatud inimeste poole.
- Kui tolmuimeja on paigaldamata.
- Kasutamine ilma tootja poolt paigaldatud kaitseadmetele, kaitsekate ja ohutussüsteemideta.
- Kui jahutusavad on osaliselt või täielikult ummistunud.
- Kui tolmuimeja on kaetud plastiku või riidega.
- Kui õhu väljalase on osaliselt või täielikult suletud.
- Kui kasutatakse kitsas kohas, kus ei ole värsket õhku.
- Järgmiste materjalide imemine:
 1. Põlevad materjalid (hõõguvad söed, kuum tuhk, süüdatud sigaretid, jne.).
 2. Lahtine leek.
 3. Kergesti süttiv gaas.
 4. Kergesti süttivad vedelikud, agressiivsed kütused (bensiin, lahustid, happed, aluselised lahused, jne.).
 5. Plahvatusohtlikud ja/või tõenäoliselt isesüttivad tolmud/ained (nagu näiteks magneesiumi või alumiiniumi tolmud, jne.).

NB! Väärkasutamine on keelatud.

EST

Versioonid ja variatsioonid

Versioonid

HOIATUS!

Tolmu klassifitseerimine
Tervisele kahjuliku tolmu versioonid:
klassid L, M, H, tolmuimeja on sobilik kasutamiseks ohtliku, mittesüttiva/plahvatusohtliku tolmu vastavalt standardile EN 60335-2-69, lisa AA.
Kontrollige tolmuimeja andmeplaati ja silti, et veenduda talutava ohtliku tolmu klassis: L (madal oht), M (keskmine oht), H (kõrge oht).

[MÄRKUS]

- Tervisele kahjuliku tolmu korral võtke ühendust kohalike tervise- ja ohutusametitega ning pidage nii kasutamisel kui käitlemisel kinni riiklikest regulatsioonidest.
- Radioaktiivseid aineid ei loeta eelnevalt kirjeldatud tolmutüüpide definitsioonis tervistkahjustavate tolmu hulka.

Variandid

ATEX

[MÄRKUS]

ATEX variandid
 Nende versioonide jaoks pöörduge tootja turustusvõrgu poole. ATEX tööstuslike seadmete jaoks vaadake "ATEX" kasutuse juhiseid.

Tootja toodab tolmuimejaid, mis sobivada kasutamiseks potentsiaalselt plahvatusohtlikes õhustikes. Neid variante toodetakse vastavalt kehtivatele direktiividele ja standarditele. Asjakohased lisajuhised tarnitakse koos seadmega.

Klassifikatsioon vastab standardile EN 60335-2-69 – lisa AA

Tervisele kahjuliku tolmu imejad klassifitseeritakse vastavalt järgmisele tolmu klassifikatsioonile:

- **L** (madal oht) sobib tolmu eraldamiseks, mille kokkupuute piirväärtus on üle 1 mg/m³, sõltuvalt kasutatud mahust;
- **M** (keskmine oht) sobib tolmu eraldamiseks, mille kokkupuute piirväärtus ei ole madalam kui 0,1 mg/m³, sõltuvalt kasutatud mahust;
- **H** (kõrge oht) tolmu eraldamiseks, mille kokkupuute piirväärtus on alal 0,1 mg/m³, sõltuvalt kasutatud mahust, kaasaarvatud kantserogeensed ja patogeensed tolmu, nagu näiteks asbest.

EST

Tolmu emissioon keskkonda

Jõudluse orienteeruvad väärtused:

- tavaline versioon (ei sobi ohtliku tolmu jaoks): peatab vähemalt 99% imetud osakekestest (vaata EN60335-2-69, lisa AA);
- tervisele kahjuliku tolmu versioonid (klassid L, M, H):
L: peatab vähemalt 99% imetud osakekestest (vaata EN60335-2-69, lisa AA);
M: peatab vähemalt 99,9% imetud osakekestest (vaata EN60335-2-69, lisa AA);
H: peatab vähemalt 99,995% imetud partiklitest (vaata EN60335-2-69, lisa AA).

Üldised soovitused

HOIATUS!

Hädaolukorra puhul:

- **filtri purunemine**
- **tulekahju tekkimine**
- **lühis**
- **mootori blokeerumine**
- **elektrilöök**
- **jne.**

Lülitage tolmuimeja välja, tõmmake stepslist välja ja paluge kvalifitseeritud personalilt abi.

[MÄRKUS]

Kontrollige tolmuimeja ATEX variandi töökohta ja talutavaid aineid.

HOIATUS!

Tolmuimejaid ei tohi kasutada ega hoida väljas niisketes kohtades.

Neid tolmuimejaid ei tohi kasutada söövitavas keskkonnas.

Õnnetuse või rikke korral

Õnnetuse või tolmuimeja rikke korral ühendage lahti varustuse toide.

Kui kasutaja puutub kokku imetud tootega, kontrollige tööandja poolt kättesaadavaks tehtud toote ohutuskaardil toodud ettevaatusabinõusid.

CE-vastavusdeklaratsioon

Iga tolmuimejaga on kaasas EÜ vastavusdeklaratsioon. Vaata koopiat pildil 23.

[MÄRKUS]

Vastavusdeklaratsioon on tähtis dokument, mida tuleb säilitada turvalises kohas ja nõudmise korral võimuesindajatele esitada.

Tolmuimeja kirjeldus

Osad ja sildid

Joonis 1


1. Tuvastusplaat, mis sisaldab:
 - Tootja nimi ja aadress
 - Kasutamisetstarve ja mudel koos klassiga (L, M või H)
 - EÜ märk
 - Tehnilised andmed
 - Seerianumber
 - Valmistamisaasta
 - Kaal (kg)
2. Hoiatuste silt (L, M, H versioonidel)
3. Paneeli elektrivoolu plaat
Näitab, et paneel kasutab andmeplaadil toodud pinget.
4. Väljalase
5. Sisselase
6. Tolmuimeja näidik
7. Mahuti
8. Mahuti vabastamise kang
9. Sisse-välja lüliti
10. PullClean filtripuhastussüsteem
11. Kaane sulgemiskangid
12. Sulgemisklapp

Joonis 2

1. L klassi silt
2. M klassi silt
3. H klassi silt

L ja M klasside sildid hõlmavad järgnevate tähendustega piktogramme:

HOIATUS!



Käesolev tolmuimeja sisaldab tervistkahjustavat tolmu. Vaid sobivat kaitsevarustust kandval volitatud personali on õigus tolmuimejat tühendada ja puhastada, kaasaarvatud tolmu imemise varustuse eemaldamine. Ärge kasutage ilma terve filtreerimissüsteemita.

H klassi silt hõlmab ülalkirjeldatud teksti.

See tolmuimeja tekitab tugeva õhuvoolu, mis tõmmatakse sisse läbi sisselaske (5, joonis 1) puhutakse välja läbi väljalaske (4, joonis 1). Pärast vooliku ja töövahendite paigaldamist veenduge, et mootor pöörleb õigesti. Tolmuimeja on varustatud kontrollklapiga (Clapet), mis takistab õhu ja materjali väljumist tolmumahutist, isegi kui elektrimootor pöörleb tagurpidi. Enne tolmuimeja sisselülitamist paigaldage imemisvoolik sisselaske külge ja seejärel vajalik vahend otsa külge. Pöörduge tootja lisaseadmete kataloogi või teeninduskeskuse poole. Lubatud voolikute diameetrid on toodud tehniliste andmete tabelis.

Tolmuimeja on varustatud põhifiltriga, mis lubab seda kasutada enamikes rakendustes.

Lisaks põhifiltrile, mis püüab enam levinud tolmu tüübid, saab tolmuimeja varustada ülesvoolu ja allavoolu absoluutse filtriga, millel on suurem filtreerimisvõime peene tolmu ja tervisele kahjulike ainete jaoks.

Lisakomplektid

Informatsiooni saamiseks lisavarustuse kohta võtke ühendust tootja turustusvõrguga. Lisatarvikute kinnitamise juhendid sisalduvad muutmiskomplektis.

HOIATUS!

Kasutage ainult ehtsaid tootja tarnitud ja autoriseeritud lisakomplekte.

Lisaseadmed

Saadaval on mitmeid lisaseadmeid; vaadake tootja lisaseadmete kataloogi.

HOIATUS!

Kasutage ainult ehtsaid tootja tarnitud ja autoriseeritud lisaseadmeid.

HOIATUS!

ATEX variandid: pöörduge tootja turustusvõrgu poole.

EST

Pakkimine ja lahti pakkimine

Pakkematerjalid tuleb ladustada vastavalt kehtivatele seadustele.

Joonis 3

VHW320 MUDEL		A (mm)	B (mm)	C (mm)	kg
L - M - H		500	900	1360	86
ATEX	Z22	500	900	1360	86
ATEX	Z2	500	900	1360	91
IC		500	900	1450	107

VHW321 MUDEL		A (mm)	B (mm)	C (mm)	kg
L - M		500	900	1360	91
H		500	900	1360	96
ATEX	Z2	500	900	1360	99
ATEX	Z22	500	900	1360	91
ATEX	Z2	500	900	1360	96

VHW420 MUDEL		A (mm)	B (mm)	C (mm)	kg
STD		1050	620	540	121
ATEX	Z22	1050	620	540	121
IC - C		1050	620	1840	180

VHW421 MUDEL		A (mm)	B (mm)	C (mm)	kg
L - M		1050	620	540	136
H		1050	620	540	139
ATEX	Z21	1050	620	540	149
ATEX	Z22	1050	620	540	136

VHW440 MUDEL		A (mm)	B (mm)	C (mm)	kg
STD		1050	620	540	134

Lahti pakkimine, liigutamine ja hoiustamine

Kasutage lamedatel horisontaalpindadel.

Pinna, millele tolmuimeja asetatakse, kandevõime peab olema seadme kaalu jaoks sobiv.

Tööle seadmine - toite ühendamine

HOIATUS!

- Enne töö alustamist veenduge, et tolmuimejal ei oleks nähtavaid märke vigastustest.
- Enne tolmuimeja ühendamist vooluvõrku veenduge, et andmeplaadil toodud nimipinge vastaks vooluvõrgu omale.
- Ühendage tolmuimeja korralikult maandatud elektrikontakti. Veenduge, et tolmuimeja on väljalülitatud.
- Pistikuid ja ühenduskaabli kontakte tuleb kaitsta vee pritsmete eest.
- Kontrollige seda vooluvõrguga ühendamisel.
- Kasutage tolmuimejaid ainult siis, kui vooluvõrku ühendatavad kaablid on ideaalolukorras (vigastatud kaablid võivad viia elektrilöökideni!).
- Kontrollige regulaarselt, et elektrikaablid ei näitaks vigastuste, liigse kulumise, mõrade ega vananemise märke.

HOIATUS!

Kui seade töötab, ei tohi:

- Muljuda, tõmmata, vigastada ega peale astuda kaablile, mis ühendab vooluvõrguga.
- Kaabli tohib vooluvõrgust eemaldada ainult pistikust tõmmates (kaablit ei tohi tõmmata).
- Asendage voolukaabel ainult originaaliga sama tüüpi kaabliga: FROR, sama kehtib pikendusjuhtme kasutamisel.
- Kaablit võib vahetada tootja teeninduskeskuse personal või vastav kvalifitseeritud personal.

Pikendusjuhtmed

Kui kasutatakse pikenduskaablit, veenduge et see sobib tolmuimeja voolutarbe ja kaitseastmega.



HOIATUS!



ATEX variant: kergsüttiva tolmu imemisel ei tohi kasutada elektriseadmete ja adapteritega ühendatud pikendusjuhtmeid.

Pikenduskaablite väikseim ristlõige:

MAksimaalne pikkus = 20 m

Kaabel = FROR

Maks. võimsus (kW)	1,5	3	5
Väikseim ristlõige (mm ²)	1,5	2,5	4



HOIATUS!



Kontaktid, pistikud, ühendused ja pikenduskaabli paigaldamine ei tohi muuta tolmuimeja IP kaitseastet, mis on toodud andmeplaadil.



HOIATUS!



Tolmuimeja voolukontakt peab olema kaitstud pingevoogu piirava diferentsiaalse kaitseüliliti või võrdväase kaitsega, mis katkestab voolu, kui vool maanduse poole ületab 30 mA 30 ms jooksul.



HOIATUS!



Tolmuimejat ei tohi veega pritsida: see võib ohustada inimesi ja lühistada toite.



HOIATUS!



Järgige ohutusregulatsioone, mis reguleerivad tolmuimejaga imetavaid materjale.

Kuivad rakendused

[MÄRKUS]

Tarnitud filtrid ja kott (kui võimalik) tuleb õigesti paigaldada.



HOIATUS!



Järgige ohutusregulatsioone, mis reguleerivad tolmuimejaga imetavaid materjale.

Hooldus ja remont



HOIATUS!



Ühendage tolmuimeja enne puhastamist, hooldamist, osade asendamist või teiseks versiooniks/variandiks muutmist oma toiteallika küljest lahti, pistik tuleb kontaktist eemaldada.

- Viige läbi ainult need hooldustööd, mida on juhendis kirjeldatud.
- Kasutage ainult originaalvaruosi.
- Tolmuimejat ei tohi kuidagi muuta.

Nende juhiste mitte täitmine ohustab teie ohutust. Enamgi veel, selline tegevus tühistab automaatselt koos tolmuimejaga väljaantud EÜ vastavusdeklaratsiooni.

VHW320 - VHW321 Tehnilised andmed

Parameeter	Ühikud	VHW320 IC	VHW320	VHW321
Tolmuklassid		-	L - M - H	
Pinge (50 Hz)	V	400	400	400
Nimivõimsus	kW	1,5	1,5	1,5
Nimivõimsus (EN 60335-2-69) (50 Hz)	kW	1,4	1,4	1,4
Võimsus (VHW.. Z21 - VHW.. Z2)	kW	-	2,2	2,2
Nimivõimsus (VHW.. Z22)	kW	-	1,6	1,6
Müratase (LPF) (EN60335-2-69)	dB(A)	60	60	61
Kaitse	IP	55	55	55 / 65(**)
Elektrikaitse	Klass	I	I	I
Mootori isolatsiooniklass	Klass	F	F	F
Konteineri mahutavus	L	25	25	25
Sisselase (läbimõõt)	mm	50	50	50
Maks imemisvõimsus piiramisventiiliga (VHW.. L/M/H)	hPa - mbar	185	185	185
Maks imemisvõimsus piiramisventiiliga (VHW..Z21 - VHW.. Z2)	hPa - mbar	-	-	170
Maks imemisvõimsus piiramisventiiliga (VHW..Z22)	hPa - mbar	-	200	200
Maksimum õhuvoolu määr (ilma vooliku ja vähenduseta)	m³/h - L/min'	192 - 3200	192 - 3200	192 - 3200
Maksimum õhuvoolu määr (voolikuga, pikkus: 3 m, läbimõõt: 40 mm)	m³/h - L/min'	160 - 2470	160 - 2670	160 - 2670
Lubatud voolikud	mm	40 - 50	40	40
Põhikassettfiltri pind	m²	1,5	1	1
Ülesvoolu absoluutse "H" filtri pind	m²	-	1,1	1,1
Absoluutse filtri efektiivsus (EN 1822)	%	-	99,995 (H14)	99,995 (H14)
Puhuri absoluutse filtri pindala	m²	1,1	1,1	1,1
Allavoolu absoluutse filtri tõhusus (EN1822)	%	99,995 (H14) - 99,9995 (U15)		

Mõõtmed

Joonis 4

Mudel	VHW320		VHW321		
	L - M - H - Z22	IC	L - M - H - Z22	Z2	Z21
A (mm)	1170	1370	1170		1170
B (mm)	780	800	735		
C (mm)	440	440	440		
Kaal (kg)	73	94	83	88	91

EST

- Hoidmistingimused:**
 T: -10 °C ÷ +40 °C
 Õhuniiskus: 85%
- Kasutustingimused:**
 Maksimum kõrgus: 800 m
 (Vähenenud jõudlusega kuni 2 000 m)
 T: -10 °C ÷ +40 °C
 Õhuniiskus: 85%

VHW420 - VHW421 - VHW440 Tehnilised andmed

Parameeter	Ühikud	VHW420	VHW420 IC	VHW421	VHW440
Tolmuklassid		-	-	L - M - H	-
Pinge (50 Hz)	V	400	400	400	400
Nimivõimsus	kW	2,2	2,2	2,2	4
Nimivõimsus (EN 60335-2-69) (50 Hz)	kW	2,1	2,1	2,1	2,7
Võimsus (VHW.. Z21 - VHW.. Z2)	kW	-	-	4	-
Nimivõimsus (VHW.. Z22)	kW	2,2	-	2,2	-
Müratase (LPF) (EN60335-2-69)	dB(A)	60	60	60	61
Kaitse	IP	55	55	55 / 65(**)	55
Elektrikaitse	Klass	I			
Mootori isolatsiooniklass	Klass	F			
Konteineri mahutavus	L	46	46	46	46
Sisselase (läbimõõt)	mm	70	70	70/50(***)	70
Maks imemisvõimsus piiramisventiiliga (VHW.. L/M/H)	hPa - mbar	190	190	190	190
Maks imemisvõimsus piiramisventiiliga (VHW..Z21 - VHW.. Z2)	hPa - mbar	-	210	210	210
Maks imemisvõimsus piiramisventiiliga (VHW..Z22)	hPa - mbar	190	-	190	-
Maksimum õhuvoolu määr (ilma vooliku ja vähenduseta)	m³/h - L/min'	306 - 5100	306 - 5100	306 - 5100	420 - 7000
Maksimum õhuvoolu määr (voolikuga, pikkus: 3 m, läbimõõt: 50 mm)	m³/h - L/min'	237 - 3950	237 - 3950	237 - 3950	280 - 4670
Lubatud voolikud	mm	70 - 50	70 - 50	70 (*) - 50	70 - 50
Põhikassetfiltri pind	m²	2	2,5	2	2
Ülesvoolu absoluutse "H" filtri pind	m²	-	-	2,1	2,1
Absoluutse filtri efektiivsus (EN 1822)	%	-	-	99,995 (H14)	99,995 (H14)
Puhuri absoluutse filtri pindala	m²	2,1	2,1	2,1	2,1
Allavoolu absoluutse filtri tõhusus (EN1822)	%	99,995 (H14)			

(*) Ainult "L" versioonid

(**) VHW.. Z21

(***) Ainult "M-H" versioonid

Mõõtmed

Joonis 4

Mudel	VHW420			VHW421									VHW440
	STD / Z22	IC	C	Z21			Z22			L	M	H	
				L	M	H	L	M	H				
A (mm)	1390	1560	1730	1390									
B (mm)	970	970	970	970									
C (mm)	540	540	540	540									
Kaal (kg)	100	160	160	113	118	113	118	113	118	113	118	113	

■ Hoidmistingimused:

T: -10 °C ÷ +40 °C

Õhuniiskus: 85%

■ Kasutustingimused:

Maksimum kõrgus: 800 m

(Vähenenud jõudlusega kuni 2 000 m)

T: -10 °C ÷ +40 °C

Õhuniiskus: 85%

EST

Ohutusseadmed

Joonis 5

1. Imemisseade
2. Piiramisventiil
3. Clapet

HOIATUS!

Ärge muutke ega reguleerige ühtegi piiramisventiili seadistust.

Nupud, näidikud ja ühendused

Joonis 6

1. Tolmumahuti vabastamise kang
2. Kastori kang
3. PullClean filtripuhastussüsteem
4. Tolmuimeja näidik
5. Käivitamise/peatamise lüliti
6. Voolukaabel
7. Käepide
8. Sulgemisklapp

Käivituseelne kontroll

Joonis 7

1. Sisselase

Kontrollige enne käivitust, et:

- filtrid on paigaldatud
- kõik sulgurid on lukustatud
- imemisvoolik ja vahendid on paigaldatud õigesti sisselaskesse (1)
- kott või tolmu ohutusmahuti on paigaldatud, kui see on olemas.

HOIATUS!

Kui filter on vigane ei tohi tolmuimeajat kasutada.

Käivitamine ja peatamine

Joonis 8

HOIATUS!

Lukustage enne tolmuimeaja käivitamist kastori pidurid (1).

- Pöörake lüliti (2) asendisse "1", et käivitada tolmuimeaja.
- Pöörake lüliti asendisse "0", et tolmuimeaja välja lülitada.

Tolmuimeja kasutamine

Imemisseadme mootori pöörlemis-suuna kontrollimine

Kontrollige tolmuimeaja töötamist, asetades käe sisselaskele. Kui tolmuimeaja õhku ei ime, on mootori pöörlemis-suund vale; ühendage masin elektrivõrgust lahti ja vahetage kaks kolmest faasi juhtmest toitepistikus.

Joonis 9

Tolmuimeaja näidik (2): roheline ala (3), punane ala (1)
Õhukiiruse kontroll:

- kui tolmuimeaja töötab, peab tolmuimeaja näidiku osuti püsima rohelisel ala (3), et tagada sisselaskes kiiruse langemine mitte alla ohutusväärtuse 20 m/s;
- kui osuti on punasel alal (1), tähendab see, et õhukiirus imemisvoolikus on alla 20 m/s ja tolmuimeaja ei tööta ohututel tingimustel. Filtreid tuleb puhastada või vahetada.
- sulgege tavapärase töö käigus imemisvoolik, tolmuimeaja näidiku osuti peab liikuma roheliselt alalt (3) punasele alale (1).

HOIATUS!

Kui tolmuimeaja kuulub klassi M või H, kasutage ainult Tehniliste andmete tabeliga ühtiva läbimõõduga voolikuid.
Seda tehakse selle jaoks, et õhukiirus imemisvoolikus ei langeks alla 20 m/s.

HOIATUS!

Kui tolmuimeaja töötab, jälgige alati, et tolmuimeaja näidiku osuti püsiks rohelisel alal (3).
Vigade esinemisel vaadake peatükki "Veaotsing".

Põhifiltri puhastamine

Joonis 9-10

Sõltuvalt imetud tolmu kogusest ja kui tolmuimeaja näidiku osuti liigub roheliselt alalt (3, joonis 9) punasele alale (1, joonis 9), puhastage põhifiltrid sulgemisklapi (1, joonis 10) abil ning seejärel aktiveerige PullClean (2, joonis 10). Vahetage filterelemendid, kui osuti jääb ikkagi punasele alale (1, joonis 9) isegi pärast puhastusprotseduuri (vaadake peatükki "Põhifiltri vahetamine").

Esmase kassetfiltri puhastamine (InfiniClean)

Joonis 11

1. Filtri puhastamise solenoidklapp
2. Filterkassetid
3. Taimer

Filterkassetide (2) ülesandeks on sissevõetava õhu filtreerimine. Tolmuimeja on varustatud solenoidklappidega (1), mis võimaldavad puhurist väljuva õhu ümber suunamise teel filterkassetide (2) tsüklilist puhastamist. Täisautomaatne süsteem tagab töö pidevuse ning seda juhivad tsükliline taimer (3), mis võimaldab puhastamistsüklit defineerivate intervallide T0, T1, T2 reguleerimist.



HOIATUS!



Tsükli intervallide tehaseseadistus võimaldab parimat puhastamist enamiku rakendusala puhul, seetõttu ei ole tehaseseadistust muuta tarvis. Kui see on raskemate rakendusala (näiteks suurte koguste väga peene tolmu kogumisel - üle 3 kg minutis) puhul vajalik, saab intervalle muuta järgides tootja hoolduskeskustes saadaval olevas hooldusjuhendis toodud juhiseid.

Avariipeatamine

Keerake pealüliti "0" asendisse.

Mahuti tühjendamine

Enne tolmuimeja peatamist on soovitatav filtrit raputada (vt lõiku "Põhifiltri puhastamine").



HOIATUS!



- Selle tegevuse käigus ei tohi tolmu kergitada. Kandke P3 maski ja muud kaitseriietust ning kindaid (DPI), mis sobivad kogutud tolmu ohtlikkusega, vaadake kehtivaid seaduseid.
- Enne nende tegevustega jätkamist lülitage tolmuimeja välja ja eemaldage pistik elektrikontaktist.
- Kontrollige tolmuimeja klassi.

Kilekott (Ainult klass L)

Tolmu kogumiseks võib kasutada plastikkotti (vt (1) joonis 12). Sel juhul tuleb tolmuimeja varustada lisaseadmetega [depressor (3) ja võre (2), joonis 12].

Tervisele kahjuliku tolmu versioonid

- Klassid L, M, H sobivad ohtlike ja/või kantserogeensete tolmude imemiseks (klass H)

Paberkott

M klassi tolmuimejad on varustatud tolmukotiga (*) (joonis 13). M klassi tohib kasutada vaid siis, kui see kott on kohale paigaldatud. Kui kotti ei ole paigaldatud või paigaldamine ei ole olnud korralik, võib see põhjustada terviseriske läheduses asuvatele inimestele.

Ohutus-tolmukott

H klassi tolmuimejad on varustatud tolmukotiga (*) (joonis 14), ATEX Z22, Z2, Z21 tolmuimejad on varustatud antistaatilise tolmukotiga (*). H klassi tolmuimejat tohib kasutada vaid siis, kui see kott on kohale paigaldatud. Kui kotti ei ole paigaldatud või paigaldamine ei ole olnud korralik, võib see põhjustada terviseriske läheduses asuvatele inimestele.

(*) Koodid leiate tabelist Soovitatavad varuosad

Ohtliku tolmu koti vahetamine



HOIATUS!



- Neid tegevusi võib läbi viia ainult vastava väljaõppega kvalifitseeritud personal, kes peab kandma vastavat riietust, mis vastab kehtivatele seadustele.
- Selle tegevuse käigus ei tohi tolmu kergitada. Kandke P3 kaitsemaski.
- Ohtliku ja/või kahjuliku tolmu korral kasutage ainult tootja poolt soovitatud kotte (vt "Soovitatavad varuosad").
- Mahutit ja/või kotti võib ladustada ainult kvalifitseeritud personal vastavalt kehtivatele seadustele.

Paberkoti vahetamine (joonis 13)

- Sulgege sisselase vastava korgi (1) ja sulgemisklapi (1, joonis 15) abil.
- Vabastage tolmumahuti.
- Eemaldage kott ja sulgege see korgiga (2) vastavalt joonisele 13.
- Paigaldage uus kott ja veenduge, et koti sisselase ulatub tihenduse tagamiseks piisavalt üle ääre (3).
- Asetage tolmumahuti tolmuimejasse.

EST

Klass H tolmuimejate turvakoti vahetamine (joonis 14)

- Eemaldage ja asetage imemisvoolik ohutusse, tolmuvasse kohta.
- Sulgege sisselase vastava korgi (1) ja sulgemisklapi (1, joonis 15) abil.
- Vabastage tolumahuhi.
- Turvakoti sulgemiseks tõmmake "giljotiin" (2) pitsarit.
- Sulgege platikkott vastava paela (3) abil hermeetiliselt.
- Sulgege platikkoti põhi teibiga (4).
- Eemaldage koti ühenduskoht (5) sisselaske küljest.
- Paigaldage uus turvakott ja veenduge, et tolmuimeja sisselase on tihenduse tagamiseks korralikult koti kinnitusega ühendatud.
- Mässige plastikkott ümber tolumahuhi välisseina.
- Asetage tolumahuhi tolmuimejasse.

Puhastamise lõppedes

- Lülitage tolmuimeja välja ja eemaldage pistik elektrikontaktist.
- Kerige ühenduskaabel ümberkäepidelem asuva hoidiku.
- Tühjendage mahuti nagu kirjeldatud peatükis "Mahuti tühjendamine".
- Puhastage tolmuimeja nagu kirjeldatud peatükis "Hooldamine, puhastamine ja saastusest puhastamine".
- Kui imeti agressiivseid aineid, peske mahutit puhta veega.
- Hoidke seadet kuivas kohas, väljaspool volitamata inimeste käeulatust.
- Kui tolmuimejat transportitakse või seda ei kasutata (eriti versioonide M, H puhul), sulgege sulgemisklapp (1, joonis 15) ja tolmuimeja sisselase vastava korgiga (2, joonis 15).

Hooldamine, puhastamine ja saastusest puhastamine

HOIATUS!

Seadme ohutuse taseme tagamiseks on lubatud kasutada vaid tootja poolt tarnitavaid originaalvaruosi.

HOIATUS!

Alltoodud ettevaatusabinõusid tuleb rakendada iga hooldustegevuse ajal, kaasaarvatud põhi- ja HEPA filtrite puhastamine ja vahetamine.

- Et kasutaja saaks läbi viia hooldustegevusi, peab seade olema osadeks võetud, puhastatud ja ülevaadatud nii palju, kui võimalik, ilma ohtu tekitamata hoolduspersonalile või teistele isikutele. Sobivate ettevaatusabinõude hulka kuuluvad osadeks võtmisele eelnev saastusest puhastamine, osadeks võtmise ruumipiisav filtreeritud ventileerimine väljalaskeõhust, hooldusala puhastamine ja sobiv kaitsevarustus.

- Klass H ja M tolmuimejate välisosad tuleb saastusest puhastada puhastamis- ja imemismeetoditega, enne ohtlikult alalt välja viimist tolmuärastada või töödelda hermeetikuga. Kõiki tolmuimeja osasid tuleb ohtlikult alalt eemaldamisel pidada saastatuks ja tolmu hajumise vältimiseks tuleb rakendada vastavaid meetmeid. Hooldus- või remonditööde käigus tuleb kõik saastatud elemendid, mida ei saa korralikult puhastada, hävitada. Need elemendid tuleb ladustada suletud kottides vastavalt rakendatavatele regulatsioonidele ja selliste materjalide ladustamist reguleerivatele seadustele. Seda protseduuri tuleb järgida ka filtrite hävitamisel (põhi-, HEPA ja allavoolu filtrid). Kambrid, mis ei ole tolmu kindlad tuleb avada sobivate tööriistadega (krivikeerajad, mutrivõtmed, jne) ning üleni puhastada. Seade vajab vähemalt kord aastas tootja või töötajate poolset ülevaatust. Näiteks: Kontrollige õhufiltreid, et saada teada, kas tolmuimeja õhukindlus on mingil viisil kannatada saanud ning veenduge, et elektriline juhtpaneel töötab õigesti.

HOIATUS!

Eriti H klassi puhastusseadmete puhul tuleb tolmuimeja filtri efektiivsust kontrollida vähemalt üks kord aastas või sagedamini, kui kohalikud seadused seda nõuavad. Tolmuimeja filtrite efektiivsuse kontrollimismetodi kirjelduse leiab standardist EN 60335-2-69, osa AA.22.201.2. Testi mitteläbimise korral tuleb testi korrata peale H klassi filtri vahetamist.

Põhifiltri lahtivõtmine ja vahetamine

HOIATUS!

Kui tolmuimejat kasutatakse ohtlike ainete imemiseks, saastuvad filtrid ja seetõttu:

- töötage ettevaatlikult ja vältige imetud tolmu ja/või materjali pillamist;
- asetage osadeks võetud ja/või vahetatud filter õhukindlasse plastikkotti;
- sulgege kott hermeetiliselt;
- filter tuleb ladustada vastavalt kehtivatele seadustele.

HOIATUS!

Filtri vahetamine on tõsine tegevus. Filtri peab asendama sarnaste omaduste, filtreerimispinna ja kategooriaga filtriga.

Vastasel juhul ei tööta tolmuimeja õigesti.

HOIATUS!

Selle tegevuse käigus ei tohi tolmu kergitada. Kandke P3 maski ja muud kaitseriietust ning kindaid (DPI), mis sobivad kogutud tolmu ohtlikkusega, vaadake kehtivaid seaduseid.

Põhikassetifiltri vahetamine, PullCleaniga mudelid

Joonis 16

1. Imemisvoolik
2. Vabastamiskangid
3. Kork
4. Filtrihoidik
5. Tihend
6. Filterkassetid

Enne nende tegevustega jätkamist lülitage tolmuimeja välja ja eemaldage pistik elektrikontaktist.

- Eemaldage imemisvoolik (1).
- Kasutage ühte kangi (2), et eemaldada kate (3).
- Eemaldage filtrihoidik (4).
- Eemaldage filtrid (6) hoidikust neid vastupäeva pöörates.
- Paigaldage uued filtrid (6) neid päripäeva pöörates ning veenduge, et tihend (5) ei oleks rebenenud ega katki, vastasel juhul vahetage see.
- Paigaldage kate ja põhifiltri hoidik tagasi eemaldamisele vastupidises järjekorras.
- Vanad filtrid tuleb ladustada vastavalt kehtivatele seadustele.

[MÄRKUS]

Kassetid peavad olema täielikult käsitsi pingutatud. Veenduge, et kasseti tihend oleks pingutatud vastu ülemist tuge. Ärge mingil juhul rakendage pingutusmomenti üle 12 Nm.

Vajadusel võtke ühendust tootja teeninduskeskusega.

Kasseti vahetamine (InfiniClean mudelid)

Joonis 17

1. Ühendus
2. Imemisvoolik
3. Puhuri voolik
4. Puhuri voolik
5. Vabastamiskangid
6. InfiniClean seade
7. Filterkassetid

HOIATUS!

Olge kokku panemisel ettevaatlik, vältige käte jätmist InfiniClean seadme ja kesta vahele. Kasutage mehaanilise ohu vastu mõeldud II kategooria kaitseklassi kaitsekindaid (EN 388).

Enne nende tegevustega jätkamist lülitage tolmuimeja välja ja eemaldage pistik elektrikontaktist.

- Demonteerige ühendus (1).
- Eemaldage imemisvoolik (2).
- Eemaldage puhumisvoolik (3).
- Kasutage ühte kangidest (4), et demonteerida InfiniClean seade (5) koos filtrikaitsetega.
- Eemaldage vanad filtrid (6) kaitsetelt neid vastupäeva pöörates.
- Paigaldage vanad filtrid (6) kaitsetele neid päripäeva pöörates.
- Paigaldage InfiniClean seade mahutile protseduuri vastupidises järjestuses teostades.
- Vanad filtrid tuleb ladustada vastavalt kehtivatele seadustele.

[MÄRKUS]

Kassetid peavad olema täielikult käsitsi pingutatud. Veenduge, et kasseti tihend oleks pingutatud vastu ülemist tuge. Ärge mingil juhul rakendage pingutusmomenti üle 12 Nm.

Ülesvoolu absoluutse filtri vahetamine

**HOIATUS!**

Selle tegevuse käigus ei tohi tolmu kergitada. Kandke P3 maski ja muud kaitseriietust ning kindaid (DPI), mis sobivad kogutud tolmu ohtlikkusega, vaadake kehtivaid seaduseid.

**HOIATUS!**

Ärge kasutage absoluutset filtrit peale tolmuimejast eemaldamist uuesti.

Joonis 17

1. Nupp
2. Käsi
3. Nupp
4. Mahuti
5. Absoluutne filter
6. Koti rõngas
7. Filtri kott

**HOIATUS!**

Olge kokku panemisel ettevaatlik, vältige käte jätmist imemisseadme ja kesta vahele. Kasutage mehaanilise õhu vastu mõeldud II kategooria kaitseklassi kaitsekindaid (EN 388).

Enne nende tegevustega jätkamist lülitage tolmuimeja välja ja eemaldage pistik elektrikontaktist.

- Mahuti (4) masinast eemaldamiseks vabastage nupp (1) ja pöörake kätt (2) vastupäeva ning lukustage see nupu (1) pingutamise teel.
- Absoluutse filtri (5) vabastamiseks vabastage nupp (3).
- Laske absoluutsel filtril koti (7) põhja kukkuda.
- Sulgege kott vastavate klambritega ja lõigake.
- Paigaldage uus absoluutne filter (5) uude kotti (7) äärikuga ülespoole.
- Kinnitage uus kott (7) uue koti rõngaga (6) mahutile (4).
- Eemaldage vana koti rõngas (6) koos kotiga (7) mahutilt (4) ja viige see filtri äärikule.
- Pöörake absoluutne filter (5) kotis (7) ümber, et viia vana koti alumine osa ja vastav kummirõngas koti põhja.
- Tõstke absoluutne filter (5) koti põhjast üles ja asetage see mahutisse (4), seejärel pingutage nupp (3) kergelt, nii et absoluutne filter (5) oleks toetatud.
- Keerake kott (7) selles oleva õhu eemaldamiseks kokku; see peab asetsema võimalikult lamedalt absoluutse filtri ääriku (5) all.
- Kinnitage absoluutne filter (5) nupu (3) pingutamise teel.
- Vabastage nupp (1), pöörake kätt (2) mahuti (4) masinasse viimiseks päripäeva, seejärel lukustage käsi (2) nupuga (1).

EST

Allavoolu absoluutse filtri vahetamine

**HOIATUS!**

Selle tegevuse käigus ei tohi tolmu kergitada. Kandke P3 maski ja muud kaitseriietust ning kindaid (DPI), mis sobivad kogutud tolmu ohtlikkusega, vaadake kehtivaid seaduseid.

**HOIATUS!**

Ärge kasutage absoluutset filtrit peale tolmuimejast eemaldamist uuesti.

Joonis 19

1. Nupp
2. Mahuti
3. Absoluutne filter

**HOIATUS!**

Olge kokku panemisel ettevaatlik, vältige käte jätmist imemisseadme ja kesta vahele. Kasutage mehaanilise õhu vastu mõeldud II kategooria kaitseklassi kaitsekindaid (EN 388).

Enne nende tegevustega jätkamist lülitage tolmuimeja välja ja eemaldage pistik elektrikontaktist.

- Keerake nupp (1) lahti ja eemaldage kate (2).
- Eemaldage absoluutne filter (3) ja asetage see plastikkotti, sulgege kott hermeetiliselt ning ladustage filter vastavalt kehtivatele seadustele.
- Paigaldage uus absoluutne filter (3), millel on samad filtreerimisomadused nagu eemaldatud filtril.
- Paigaldage kate (2) tagasi, kinnitades selle nupuga (1).

Mootori jahutusventilaatori kontroll ja puhastamine

Puhastage mootori jahutusventilaatorit perioodiliselt, et hoida ära mootori ülekuumenemine, eriti siis, kui seadet kasutatakse kuivades kohtades.

Tiheduse kontroll

Joonis 20

Voolikute kontroll

Veenduge, et ühendavad voolikud on heas seisukorras ja õigesti kinnitatud.

Kui voolikud on vigastatud, murdunud või halvasti ühendatud toruliitmike külge, tuleb need vahetada.

Kui töödeldakse kleepuvaid materjale, kontrollige voolikut, sisselaset ja filtreerimiskambri pörkeplaati võimaliku ummistuse suhtes.

Kraapige sisselaset (1) väljastpoolt ja eemaldage sadestunud jäätmed nagu näidatud joonisel.

Filtreerimiskambri paksuse kontroll

Joonis 21

Kui tihend (2) mahuti (3) ja filtreerimiskambri (1) vahel on rebenenud, katki vms, vahetage tihend (2).

Tolmuimeja ladustamine

Joonis 22

Seade tuleb ladustada vastavalt kehtivatele seadustele.

- **Õige utiliseerimine (elektri- ja elektroonikajäätmed). (Rakendatav Euroopa Liidus ja teistes eraldi korjesüsteemidega riikides)**

Ülaltoodud sümbol (joonis 20), mis on tootel või selle dokumentatsioonis näitab, et toodet võib selle elutsükli lõpus ladustada koos ülejäänud olmejäätmetega. Keskkonna või tervise kahjustamise vältimiseks vales jäätmete ladustamisest, eraldage see toode ülejäänud jäätmetest ja võimaldage selle ümbertöötlemine, et toetada säästvat ressurside taaskasutamist. Seda toodet ei tohi ladustada koos ülejäänud jäätmetega.

Elektriskeemid

Põhimudel

Joonis 24

1. Pistik
2. Imemisseade
3. Kaitselüliti

Asi	Osa	Kood	
		VHW320	VHW321
Q1	Kaitselüliti	4083901536	
	Karp Q1-le	Z8 39932	Z8 39969

Asi	Osa	Kood		
		VHW420	VHW421	VHW440
Q1	Kaitselüliti	4083901538		4083901540
	Karp Q1-le	Z8 39332	Z8 39969	Z8 39932

InfiniClean mudel

Joonis 25

1. Pistik
2. Imemisseade
3. Kaitselüliti
4. Taimer

Asi	Osa	Kood
		VHW320 IC - VHW420 IC
Q1	Kaitselüliti	Z8 39679 + Z8 39687
	Karp Q1-le	Z8 39932
A1	Taimer	4083901505
TR1	Trafo	Z58 39702

Kassetikomplektiga mudel

Joonis 26

1. Pistik
2. Imemisseade
3. Kaitselüliti
4. Taimer

Asi	Osa	Kood
		VHW420C
Q1	Kaitselüliti	Z8 39679
	Karp Q1-le	Z8 391165
A1	Taimer	4083901616
TR1	Trafo	Z8 391050

Atex Z21 - Z2 mudel

Joonis 24

1. Pistik
2. Imemisseade
3. Kaitselüliti







Asi	Osa	Kood	
		VHW321	VHW421
Q1	Kaitselüliti	4083901537	4083901539
	Karp Q1-le	4083901587	

EST






VHW 320 - VHW 321 Soovitavad varuosad

Järgneb loend varuosadest, mis tuleks hooldustööde kiirendamiseks käepärast hoida.
Varuosade tellimiseks vaadake tootja varuosade kataloogi.

Standardised tolmuimejad

	Kirjeldus	Mudel	
		VHW320	VHW321
	Filtrikomplekt (M klass)	4081701065	
	Filtrikomplekt (H klass)	4081701070	-
	Filtri rõngastihend	4081701040	
	Roostevabast terasest filtri rõngastihend	4081701041	
	Ülesvoolu absoluutne filter	-	4089100403
	Allavoolu absoluutne filter	HEPA 14	Z8 17262
		ULPA 15	4081701068
	Paberkott - Tolmukott (5 kotti) - M klass	4084001003	
	Turvakott - Turvatolmukott (1 kott) - H klass	4084001013	

ATEX tolmuimejad

	Kirjeldus	Mudel	
		VHW320 Z22	VHW321 Z2 - Z22
	Filtrikomplekt (M klass)	4081701020	
	Filtri rõngastihend	4081701040	
	Roostevabast terasest filtri rõngastihend	4081701041	
	Ülesvoolu absoluutne filter	-	4089100403
	Allavoolu absoluutne filter	HEPA 14	Z8 17262
		ULPA 15	4081701068
	Turvakott - Turvatolmukott (1 kott) - H klass	Z8 40874	







EST

VHW 420 - VHW 421 - VHW 440 Soovitavad varuosad

Järgneb loend varuosadest, mis tuleks hooldustööde kiirendamiseks käepärast hoida.






Varuosade tellimiseks vaadake tootja varuosade kataloogi.

Standardised tolmuimejad

	Kirjeldus	Mudel			
		VHW420	VHW 421	VHW 440	VHW420 IC VHW 420 C
	Filtrikomplekt (M klass)	4081701065			Z8 33140
	Filtri rõngastihend	4081701093			Z8 17026
	Roostevabast terasest filtri rõngastihend	4081701094			Z8 17126
	Ülesvoolu absoluutne filter	-	4089100520	-	4081700935 (*)
	Allavoolu absoluutne filter	HEPA 14	4081701076		
		ULPA 15	-		
	Paberkott - Tolmukott (5 kotti) - M klass	81584000			
	Turvakott - Turvatolmukott (1 kott) - H klass	4084001193			

(*) Ainult VHW420 C

ATEX tolmuimejad

	Kirjeldus	Mudel	
		VHW420 Z22	VHW421 Z2 - Z21 - Z22
	Filtrikomplekt (M klass)	4081701020	
	Filtri rõngastihend	4081701093	
	Roostevabast terasest filtri rõngastihend	4081701094	
	Ülesvoolu absoluutne filter	-	4089100520
	Allavoolu absoluutne filter	HEPA 14	4081701076
		ULPA 15	-
	Turvakott - Turvatolmukott (1 kott) - H klass	Z8 40874	

EST

Veaotsing

Probleem	Põhjus	Abinõu
Vähenenud või ebapiisav imemisjõud	Ummistunud põhifiltrid	Puhastage filtrid. Kui sellest ei piisa, vahetage filter.
	Ummistunud imemisvoolik	Kontrollige imemisvoolikut ja puhastage seda.
	Kott (klass M või H) on täis	Vahetage
	Filtrid umbes. Üks või mitu solenoidklappi on kinni puhastusasendis (InfiniClean mudel)	Lülitage tolmuimeja välja, oodake vähemalt 15 sekundit, nii et puhur lülituks täielikult välja, seejärel käivitage uuesti ning imege puhast õhku vähemalt 3 minuti jooksul.
Tolmuimeja peatub äkki	Kaitselüliti aktiveerumine	Kontrollige seadistust. Vaadake üle mootori elektriline sisselase. Tühjendage konteiner. Vajadusel võtke ühendust volitatud müügijärgse hoolduskeskusega.
Vaakum puudub	Sulgurklapp on suletud	Kontrollige seda ja püüdke see avada
	Mootor pöörleb vales suunas	Vahetage kaks kolmest faasijuhtmest pistiku sees.
Tolmuimejast lekib tolmu	Filtrid on rebenenud	Vahetage need teiste sama tüüpi filtrite vastu.
Tolmukadu imivoolikus	Filtrid umbes. Üks või mitu solenoidklappi on kinni puhastusasendis (InfiniClean mudel)	Lülitage tolmuimeja välja, oodake vähemalt 15 sekundit, nii et puhur lülituks täielikult välja, seejärel käivitage uuesti ning imege puhast õhku vähemalt 3 minuti jooksul. Kui sellest ei piisa, vahetage filtrid.
Tolmuimejal on elektrostaatiline voolu	Maandus puudub või pole tõhus	Kontrollige kõiki maandusi. Kontrollige eriti sisselaske ühendust.

Turinys

Naudojimo instrukcijos	3
Operatoriaus sauga	3
Bendroji informacija apie dulkių siurblio naudojimą.....	3
Tinkami naudojimo būdai.....	3
Netinkamas naudojimas	3
Modeliai ir jų variantai.....	4
Klasifikacija pagal standarto EN 60335-2-69 AA priedą.....	4
Dulkių išmetimas į aplinką.....	4
Bendrosios rekomendacijos	4
Kaip elgtis nelaimingo atsitikimo ar gedimo atveju.....	4
EB atitikties deklaracija	4
Dulkių siurblio aprašymas	5
Dalys ir žymos	5
Papildomi rinkiniai	5
Priedai	5
Pakavimas ir išpakavimas	6
Išpakavimas, pernešimas, naudojimas ir saugojimas	6
Paruošimas eksploatavimui - prijungimas prie elektros maitinimo šaltinio.....	6
Ilginamieji laidai	7
Sausojo siurbimo būdai	7
Techninė priežiūra ir remontas	7
Modelių VHW320 - VHW321 techniniai duomenys	8
Matmenys.....	8
Modelių VHW420 - VHW421 - VHW440 techniniai duomenys	9
Matmenys.....	9
Apsauginiai prietaisai	10
Valdymo prietaisai, rodikliai ir jungtys.....	10
Apžiūra prieš pradėdant darbą.....	10
Ijungimas ir išjungimas	10
Dulkių siurblio eksploatavimas	10
Pagrindinio filtro valymas	10
Pirminio kasetinio filtro valymas („InfiniClean“)	11
Avarinis išjungimas.....	11
Rinktuvo ištuštinimas.....	11
Plastikinis maišelis (tik „L“ klasei).....	11
Modeliai sveikatai kenksmingoms dulkėms siurbti	11
Popierinis maišelis.....	11
Apsauginis dulkių surinkimo maišelis	11
Kenksmingų dulkių maišelių keitimas.....	11
Baigus siurbti.....	12
Techninė priežiūra, valymas ir kenksmingų medžiagų šalinimas	12
Pagrindinio filtro ardymas ir keitimas.....	13
Pagrindinio kasetinio filtro keitimas modeliuose su „PullClean“	13
Kasetės keitimas (modeliuose „InfiniClean“).....	13
Prieš srovę montuojamo absoliutinio HEPA tipo filtro keitimas	14
Išmetimo pusės absoliutinio filtro keitimas	14
Variklio aušinimo ventiliatoriaus apžiūra ir valymas	14
Sandarumo patikra	14
Dulkių siurblio utilizavimas	15

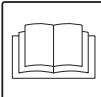
Elektros instaliacijos schemos.....	15
Rekomenduojamos atsarginės dalys modeliams VHW 320 - VHW 321	16
Rekomenduojamos atsarginės dalys modeliams VHW 420 - VHW 421 - VHW 440	17
Trikčių diagnostika	18

Naudojimo instrukcijos

Perskaitykite naudojimo instrukcijas ir laikykitės svarbių rekomendacijų dėl saugos, pažymėtų žodžiu **ĮSPĖJIMAS!**

Operatoriaus sauga

ĮSPĖJIMAS!

 **Prieš įjungiant mašiną itin svarbu perskaityti šias eksploataavimo instrukcijas ir turėti jas po ranka, kad bet kada galėtumėte jose pasiieškoti reikiamos informacijos.**

Dulkių siurbliu gali naudotis tik asmenys, susipažinę su jo veikimo principu, turintys tam leidimą ir išmokyti dirbti su dulkių siurbliu.

Prieš naudojant dulkių siurbį, operatorius būtina informuoti, duoti jiems nurodymus ir išmokyti, kaip dirbti su siurbliu, kokioms medžiagoms siurbti jis naudotinas, taip pat būtina jiems paaiškinti, kaip saugiai pašalinti ir utilizuoti susiurbtas medžiagas.

ĮSPĖJIMAS!

Prietaisą griežtai draudžiama naudoti asmenims (įskaitant vaikus), turintiems ribotų fizinių ar psichinių sugebėjimų arba asmenims, neturintiems pakankamai patirties ir žinių, nebent juos prižiūri asmuo, turintis saugaus prietaiso naudojimo patirties. Vaikus reikia prižiūrėti, siekiant įsitikinti, kad jie nežaidžia su prietaisu.

Bendroji informacija apie dulkių siurblio naudojimą

Dulkių siurblio naudokite pagal įstatymų, galiojančius toje šalyje, kur jis naudojamas.

Be eksploataavimo instrukcijų ir šalies, kurioje dulkių siurblys naudojamas, galiojančių įstatymų, taip pat būtina laikytis techninių reglamentų, kurių paskirtis - garantuoti saugų ir tinkamą eksploatavimą (teisės aktų dėl aplinkosaugos ir darbo saugos, t.y. Europos Sąjungos direktyvos 89/391/EB ir vėliau priimtų direktyvų).

Venkite bet kokios operacijos, galinčios kelti grėsmę žmonių saugumui, turtui bei aplinkai.

Laikykitės patarimų ir nurodymų dėl saugos, išdėstytų šiame instrukcijų vadove.

Tinkami naudojimo būdai

Šis dulkių siurblys yra pritaikytas pramoniniam naudojimui, pvz., viešbučiuose, mokyklose, ligoninėse, fabrikuose, parduotuvėse, biuruose ir viešbučio tipo daugiabučiuose namuose, taip pat nuomai, kitaip tariant, įvairiems tikslams, išskyrus įprastą buitinį naudojimą.

Šis siurblys sukurtas valyti ir surinkti kietas nedegias medžiagas patalpose ir lauke.

ĮSPĖJIMAS – šis siurblys gali būti naudojamas tik medžiagoms siurbti.

- Visada palikite pakankamai erdvės aplink dulkių siurbį, kad galėtumėte lengvai pasiekti valdymo prietaisus.

Mašina sukonstruota taip, kad ja vienu metu galėtų dirbti vienas operatorius.

Šis dulkių siurblys susideda iš automatinio siurbimo mazgo su prieš jį sumontuotu filtru ir rinktuvo susiurbtai medžiagai surinkti.

Netinkamas naudojimas

ĮSPĖJIMAS!

Griežtai draudžiama naudoti dulkių siurbį šiomis sąlygomis:

- **Lauke atmosferinių kritulių atveju.**
- **Kai dulkių siurblys stovi ne ant horizontalių paviršių.**
- **Kai nesumontuotas filtravimo mazgas.**
- **Kai siurbimo sistemos įsiurbimo anga ir (arba) žarna yra atsuktos į žmogaus kūno dalis.**
- **Kai neįdėtas dulkių surinkimo maišelis.**
- **Naudoti be gamintojo sumontuotų apsaugų, apsauginių dangčių ir saugos sistemų.**
- **Kai aušinimo angos yra iš dalies arba visiškai užsikimšusios.**
- **Kai dulkių siurblys yra uždengtas plastikiniais arba medžiaginiais uždangalais.**
- **Kai oro išleidimo anga yra iš dalies arba visiškai uždaryta.**
- **Kai dulkių siurblys naudojamas ankštose vietose, kuriose nėra gryno oro.**
- **Draudžiama siurbti šias medžiagas:**
 1. **Degančias medžiagas (žarijas, karštus pelenus, degančias cigaretes ir t. t.).**
 2. **Degančias atvira liepsna.**
 3. **Degiąsias dujas.**
 4. **Lengvai užsidegančius skysčius, agresyviuos degalus (benziną, tirpiklius, rūgštis, šarminius tirpalus ir kt.).**
 5. **Sprogiąsias dulkes / medžiagas ir (arba) spontaniškai užsidegančias medžiagas (pvz., magnio ar aliuminio dulkes ir kt.).**

SVARBU: Draudžiama naudoti ne pagal paskirtį.

LT

Modeliai ir jų variantai

Modeliai

[SPĖJIMAS!]

Dulkių klasifikavimas
Modeliai sveikatai kenksmingoms dulkėms siurbti:
L, M, H klasės dulkių siurbliu galima siurbti kenksmingas, nedegiąsias / nesprogiąsias dulkes pagal standarto EN 60335-2-69 AA priedą.
Pagal duomenų lentelę ir prie dulkių siurblio prilipdytą etiketę patikrinkite, kokiai dulkių pavojingumo klasei jis pritaikytas: L (maža rizika), M (vidutinė rizika), H (didelė rizika).

[PASTABA]

- Tuo atveju, jei siurbiamos sveikatai kenksmingos dulkės, dėl naudojimo ir atliekų šalinimo kreipkitės į vietines sveikatos apsaugos ir saugos įstaigas bei laikykitės šalyje galiojančių reglamentų.
- Radioaktyviosios medžiagos nėra įtrauktos į anksčiau pateiktą sveikatai kenksmingų dulkių tipo apibrėžtį.

Variantai

ATEX

[PASTABA]

ATEX modeliai
 Dėl šių modelių prašom kreiptis į šio gamintojo gaminių pardavimo tinklą.
 Apie ATEX tipo pramoninius įrenginius žr. instrukcijas dėl „ATEX“ naudojimo.

Šis gamintojas gamina dulkių siurblius, tinkamus naudoti potencialiai sprogioje aplinkoje. Šie variantai gaminami pagal galiojančias direktyvas ir standartus. Atitinkamos papildomos instrukcijos tiekiamos kartu su dulkių siurbliu.

Klasifikacija pagal standarto EN 60335-2-69 AA priedą

Dulkių siurbliai, skirti sveikatai kenksmingoms dulkėms siurbti, klasifikuojami pagal šias dulkių kategorijas:

- **L** (maža rizika) – tinka siurbti dulkes, kurių koncentracijos ribinė vertė yra didesnė nei 1 mg/m³, priklausomai nuo užimamo tūrio;
- **M** (vidutinė rizika) – tinka siurbti dulkes, kurių koncentracijos ribinė vertė yra ne mažesnė nei 0,1 mg/m³, priklausomai nuo užimamo tūrio;
- **H** (didelė rizika) – tinka siurbti visas dulkes, kurių koncentracijos ribinė vertė yra mažesnė nei 0,1 mg/m³, priklausomai nuo užimamo tūrio, įskaitant kancerogenines ir patogenines dulkes, pvz., asbestą.

Dulkių išmetimas į aplinką

Kontrolinės našumo vertės:

- įprastas modelis (netinkamas kenksmingoms dulkėms siurbti): sulaiko ne mažiau nei 99% susiurbtų dalelių (žr. EN60335-2-69, AA priedą);
- modelis sveikatai kenksmingoms dulkėms siurbti (L, M, H klasės):
L: sulaiko ne mažiau nei 99% susiurbtų dalelių (žr. EN60335-2-69, AA priedą);
M: sulaiko ne mažiau nei 99,9% susiurbtų dalelių (žr. EN60335-2-69, AA priedą);
H: sulaiko ne mažiau nei 99,995 % susiurbtų dalelių (žr. EN60335-2-69, AA priedą).

Bendrosios rekomendacijos

[SPĖJIMAS!]

Susidarius avarinei padėčiai:

- **sugedus filtrui,**
- **kilus gaisrui,**
- **įvykus trumpajam jungimui,**
- **užsikirtus varikliui,**
- **ištikus elektros smūgiui,**
- **ir t. t.**

Dulkių siurblių išjunkite, elektros laido kištuką ištraukite iš lizdo ir kreipkitės pagalbos į kvalifikuotus darbuotojus.

[PASTABA]

Patikrinkite darbo vietą ir įsitikinkite, ar ten esančias medžiagas galima siurbti ATEX modelio dulkių siurbliu.

[SPĖJIMAS!]

Dulkių siurblių negalima naudoti ir laikyti lauke drėgnose vietose.

Šių dulkių siurblių negalima naudoti koroziškai agresyvioje aplinkoje.

Kaip elgtis nelaimingo atsitikimo ar gedimo atveju

Jei įvyktų nelaimingas atsitikimas arba sugestų dulkių siurblys, atjunkite įrenginį nuo maitinimo tinklo.

Jei naudotojas prisiliestų prie susiurbtų medžiagų, būtina perskaityti jų saugos duomenų lapą, kurį privalo pateikti darbdavys.

EB atitikties deklaracija

Prie kiekvieno dulkių siurblio pridedama EB atitikties deklaracija. Žr. faksimilę 23 pav.

[PASTABA]

Atitikties deklaracija yra svarbus dokumentas ir ją būtina laikyti saugioje vietoje bei pateikti valdžios įstaigoms jų prašymu.

Dulkių siurblio aprašymas

Dalys ir žymos

1 pav.

1. Identifikacijos lentelė, kurioje nurodyta:
 - Gamintojo pavadinimas ir adresas
 - Žymuo ir modelis, įskaitant klasę (L, M arba H)
 - EB ženklas
 - Techniniai duomenys
 - Serijos numeris
 - Pagaminimo metai
 - Svoris (kg)
2. Įspėjamoji etiketė (L, M, H klasių modeliams)
3. Pulto galios lentelė
Ji rodo, kad pulto maitinimo įtampa atitinka įtampą, nurodytą duomenų lentelėje.
4. Išleidimo anga
5. Įleidimo anga
6. Vakuomo matuoklis
7. Konteineris
8. Konteinerio atlaisvinimo svirtis
9. Įjungimo / išjungimo jungiklis
10. Filtro valymo sistema „PullClean“
11. Dangtelio uždarymo svirtis
12. Uždarymo vožtuvas

2 pav.

1. L klasės etiketė
2. M klasės etiketė
3. H klasės etiketė

L ir M klasių etiketėse pavaizduotos piktogramos, kurios reiškia:

⚠ SPĖJIMAS! ⚠

Šiame dulkių siurblyje yra sveikatai kenksmingų dulkių.
Ištuštinti dulkių siurblį ir atlikti jo techninę priežiūrą, įskaitant dulkių siurbimo priemonių išėmimą, leidžiama tik įgaliotiems darbuotojams, naudojantiems tinkamas asmenines apsaugos priemones. Nenaudokite prietaiso, kol visa filtravimo sistema nebus savo vietoje.

H klasės etiketėje yra pirmiau pateiktas tekstas.

Šis dulkių siurblys sukuria stiprų oro srautą, kuris įtraukiamas per įsiurbiamąją angą (5, 1 pav.) ir išpučiamas per išmetamąją angą (4, 1 pav.). Prijungę žarną ir įrankius įsitikinkite, kad variklis sukasi teisingai.

Dulkių siurblyje sumontuotas atbulinis vožtuvas („Clapet“), kuris neišleidžia oro ir medžiagų iš dulkių rinktuvo, net jeigu elektros variklis sukasi priešinga kryptimi, negu turėtų sukstis. Prieš įjungdami dulkių siurblį siurbiamąją žarną prijunkite prie įsiurbiamosios angos, o ant žarnos galo pritvirtinkite reikiamą įtaisą. Žr. gamintojo priedų katalogą arba kreipkitės į aptarnavimo centrą.

Leistinių naudoti žarnų skersmenys nurodyti techninių duomenų lentelėje.

Dulkių siurblyje įmontuotas pagrindinis filtras, kuris teikia galimybę naudoti dulkių siurblį įvairiais būdais.

Be pagrindinio filtro, kuris sulaiko įprastesnių tipų dulkes, dulkių siurblio įsiurbimo ir išmetimo pusėje gali būti įtaisyti absoliutiniai filtrai, pasižymintys didesne geba filtruoti smulkias daleles ir sveikatai pavojingas medžiagas.

Papildomi rinkiniai

Dėl informacijos apie pasirenkamuosius įtaisus prašom kreiptis į gamintojo gaminių pardavimo tinklą.

Pasirenkamojo įtaiso montavimo instrukcijos yra pridėtos prie keitimui skirto rinkinio.

⚠ SPĖJIMAS! ⚠

Naudokite tik originalius papildomus rinkinius, kuriuos tiekia ir leidžia naudoti gamintojas.

Priedai

Tiekiami įvairūs priedai; žr. gamintojo priedų katalogą.

⚠ SPĖJIMAS! ⚠

Naudokite tik originalius priedus, kuriuos tiekia ir leidžia naudoti gamintojas.

⚠ SPĖJIMAS! ⚠

ATEX modeliai: prašom kreiptis į šio gamintojo gaminių pardavimo tinklą.

Pakavimas ir išpakavimas

Išmeskite pakuotes laikydami galiojančių vietinių įstatymų.

3 pav.

VHW320 MODELIS		A (mm)	B (mm)	C (mm)	kg
L, M, H		500	900	1360	86
ATEX	Z22	500	900	1360	86
ATEX	Z2	500	900	1360	91
IC		500	900	1450	107

VHW321 MODELIS		A (mm)	B (mm)	C (mm)	kg
L - M		500	900	1360	91
H		500	900	1360	96
ATEX	Z2	500	900	1360	99
ATEX	Z22	500	900	1360	91
ATEX	Z2	500	900	1360	96

MODELIS VHW420		A (mm)	B (mm)	C (mm)	kg
STD		1050	620	540	121
ATEX	Z22	1050	620	540	121
IC - C		1050	620	1840	180

MODELIS VHW421		A (mm)	B (mm)	C (mm)	kg
L - M		1050	620	540	136
H		1050	620	540	139
ATEX	Z21	1050	620	540	149
ATEX	Z22	1050	620	540	136

MODELIS VHW440		A (mm)	B (mm)	C (mm)	kg
STD		1050	620	540	134

Išpakavimas, pernešimas, naudojimas ir saugojimas

Naudokite ant lygių, horizontalių paviršių.

Paviršiaus, ant kurio statomas dulkių siurblys, laikomoji gėba turi būti pakankama siurblio svoriui išlaikyti.

Paruošimas eksploatavimui - prijungimas prie elektros maitinimo šaltinio**ĮSPĖJIMAS!**

- Prieš pradėdami dirbti patikrinkite, ar nėra akivaizdžių dulkių siurblio gedimų požymių.
- Prieš kišdami dulkių siurblio elektros laido kištuką į lizdą patikrinkite, ar įtampa, nurodyta duomenų lentelėje, atitinka elektros maitinimo tinklo įtampą.
- Dulkių siurblio elektros laido kištuką kiškite į išvado lizdą su tinkamai įtaisytu žemėjimo kontaktu / jungtimi. Patikrinkite, ar dulkių siurblys išjungtas.
- Jungiamųjų laidų kištukai ir jungtys turi būti apsaugoti nuo vandens pusrū.
- Patikrinkite, ar sujungimas su elektros maitinimo tinklu yra tinkamas.
- Naudokite dulkių siurblius tik tada, kai laidai, kurie yra jungiami prie elektros maitinimo tinklo, yra nepriekaištingos būklės (pažeistas laidas gali sukelti elektros smūgį).
- Reguliariai tikrinkite, ar nematyti elektros laidų pažeidimų, per didelio susidėvėjimo, įtrūkimų ar senėjimo požymių.

ĮSPĖJIMAS!

Kai dulkių siurblys įjungtas, negalima:

- Spausti, traukti, gadinti ar lipti ant laido, kuris sujungtas su elektros maitinimo tinklu.
- Laidą atjunkite nuo elektros maitinimo tinklo tik traukdami kištuką (netraukite laido).
- Elektros laidą keiskite tik tokio pat tipo, kaip originalusis, laidu: Ta pati taisyklė taikoma ir tuo atveju, jei naudojamas ilginamasis laidas FROR.
- Elektros laidą turi pakeisti gamintojo techninės priežiūros centro darbuotojai arba analogišką kvalifikaciją turintys darbuotojai.

Ilginamieji laidai

Jei naudojate ilginamąjį laidą, patikrinkite, ar jis yra tinkamas dulkių siurblio elektros maitinimo ir apsaugos lygio požiūriu.



[SPĖJIMAS!]



ATEX modelis: ilginamųjų laidų, sujungtų kištukais su elektros prietaisais ir adapteriais, negalima naudoti, kai dulkių siurbliu siurbiamos degiosios dulkės.

Mažiausias ilginamųjų laidų skerspjūvis:

Didžiausias ilgis = 20 m

Laidas = FROR

Maks. galia (kW)	1,5	3	5
Mažiausias skerspjūvis (mm ²)	1,5	2,5	4



[SPĖJIMAS!]



Lizdams, kištukams, jungtims ir ilgintuvui reikia palaikyti siurblio IP apsaugos laipsnį, nurodytą ant duomenų plokštelės.



[SPĖJIMAS!]



Dulkių siurblio elektros maitinimo lizdas turi būti apsaugotas diferencialiniu išjungikliu su srovės šuolio ribojimu, kuris išjungia elektros maitinimą, kai srovė, nukreipta į žemę, viršija 30 mA per 30 ms, arba analogišku apsauginiu kontūru.



[SPĖJIMAS!]



Niekada nepurškite vandens ant dulkių siurblio: tai gali kelti pavojų žmonėms ir sukelti elektros maitinimo sistemos trumpąjį jungimą.



[SPĖJIMAS!]



Laikykites saugumo reikalavimų medžiagoms, kurioms siurbti naudojamas siurblys.

Sausojo siurbimo būdai

[PASTABA]

Kartu su dulkių siurbliu pateikti filtrai ir maišelis (jei jis pateiktas) turi būti sumontuoti tinkamai.



[SPĖJIMAS!]



Laikykites saugumo reikalavimų medžiagoms, kurioms siurbti naudojamas siurblys.

Techninė priežiūra ir remontas



[SPĖJIMAS!]



Dulkių siurblių atjunkite nuo elektros maitinimo šaltinio prieš jį valydami, taisydami, keisdami dalis arba modifikuodami, kai norite paversti jį kitu modeliu / variantu; kištuką būtina ištraukti iš elektros lizdo.

- **Atlikite tik tas techninės priežiūros operacijas, kurios aprašytos šiame vadove.**
- **Naudokite tik originalias atsargines dalis.**
- **Jokiu būdu nekeiskite dulkių siurblio konstrukcijos.**

Nesilaikant šių nurodymų, kyla grėsmė jūsų saugai. Be to, tokie veiksmai tuoj pat panaikina ES atitikties deklaraciją, išduotą šiam dulkių siurbliui.

Modelių VHW320 - VHW321 techniniai duomenys

Parametras	Vienetai	VHW320 IC	VHW320	VHW321
Dulkių klasės		-	L, M, H	
Įtampa (50 Hz)	V	400	400	400
Vardinė galia	kW	1,5	1,5	1,5
Vardinė galia (EN 60335-2-69) (50 Hz)	kW	1,4	1,4	1,4
Galios (VHW.. Z21 - VHW.. Z2)	kW	-	2,2	2,2
Vardinė galia (VHW.. Z22)	kW	-	1,6	1,6
Triukšmo lygis (Lpf) (EN 60335-2-69)	dB(A)	60	60	61
Apsauga	IP	55	55	55 / 65 (**)
Elektros galia	Klasė	I	I	I
Variklio izoliacijos klasė	Klasė	F	F	F
Rinktuvo talpa	L	25	25	25
Įleidžiamoji anga (skersmuo)	mm	50	50	50
Didžiausioji vakuumo vertė, naudojant ribojimo vožtuvą (VHW.. L/M/H)	hPa - mbar	185	185	185
Didžiausioji vakuumo vertė, naudojant ribojimo vožtuvą (VHW..Z21 - VHW.. Z2)	hPa - mbar	-	-	170
Didžiausioji vakuumo vertė, naudojant ribojimo vožtuvą (VHW..Z22)	hPa - mbar	-	200	200
Maks. oro srauto greitis (be žarnos ir reduktorių)	m³/h - L/min'	192 - 3200	192 - 3200	192 - 3200
Didžiausioji oro srauto vertė (su žarna, ilgis: 3 m, skersmuo: 40 mm)	m³/h - L/min'	160 - 2470	160 - 2670	160 - 2670
Leidžiamos naudoti žarnos	mm	40 - 50	40	40
Pagrindinės kasetės filtro paviršius	m²	1,5	1	1
Absoliučiojo srauto H filtro paviršius	m²	-	1,1	1,1
Absoliutinio filtro našumas (EN 1822)	%	-	99,995 (H14)	99,995 (H14)
Pūstuvo absoliučiojo filtro paviršiaus plotas	m²	1,1	1,1	1,1
Išmetimo pusės absoliučiojo filtro efektyvumas (EN1822)	%	99,995 (H14) - 99,9995 (U15)		

Matmenys

4 pav.

Modelis	VHW320		VHW321		
	L - M - H - Z22	IC	L - M - H - Z22	Z2	Z21
A (mm)	1170	1370	1170		1170
B (mm)	780	800	735		
C (mm)	440	440	440		
Svoris (kg)	73	94	83	88	91

- **Saugojimo sąlygos:**
T: -10°C ÷ +40°C
Drėgmė: 85%
- **Naudojimo sąlygos:**
Didžiausias aukštis virš jūros lygio: 800 m
(iki 2.000 m, tačiau sumažėja našumas)
T: -10°C ÷ +40°C
Drėgmė: 85%

Modelių VHW420 - VHW421 - VHW440 techniniai duomenys

Parametras	Vienetai	VHW420	VHW420 IC	VHW421	VHW440
Dulkių klasės		-	-	L, M, H	-
Įtampa (50 Hz)	V	400	400	400	400
Vardinė galia	kW	2,2	2,2	2,2	4
Vardinė galia (EN 60335-2-69) (50 Hz)	kW	2,1	2,1	2,1	2,7
Galios (VHW.. Z21 - VHW.. Z2)	kW	-	-	4	-
Vardinė galia (VHW.. Z22)	kW	2,2	-	2,2	-
Triukšmo lygis (Lpf) (EN 60335-2-69)	dB(A)	60	60	60	61
Apsauga	IP	55	55	55 / 65 (**)	55
Elektros galia	Klasė	I			
Variklio izoliacijos klasė	Klasė	F			
Rinktuvo talpa	L	46	46	46	46
Įleidžiamoji anga (skersmuo)	mm	70	70	70 / 50 (***)	70
Didžiausioji vakuumo vertė, naudojant ribojimo vožtuvą (VHW.. L/M/H)	hPa - mbar	190	190	190	190
Didžiausioji vakuumo vertė, naudojant ribojimo vožtuvą (VHW..Z21 - VHW.. Z2)	hPa - mbar	-	210	210	210
Didžiausioji vakuumo vertė, naudojant ribojimo vožtuvą (VHW..Z22)	hPa - mbar	190	-	190	-
Maks. oro srauto greitis (be žarnos ir reduktorių)	m³/h - L/min'	306 - 5100	306 - 5100	306 - 5100	420 - 7000
Didžiausioji oro srauto vertė (su žarna, ilgis: 3 m, skersmuo: 50 mm)	m³/h - L/min'	237 - 3950	237 - 3950	237 - 3950	280 - 4670
Leidžiamos naudoti žarnos	mm	70 - 50	70 - 50	70 (*) - 50	70 - 50
Pagrindinės kasetės filtro paviršius	m²	2	2,5	2	2
Absoliučiojo srauto H filtro paviršius	m²	-	-	2,1	2,1
Absoliutinio filtro našumas (EN 1822)	%	-	-	99,995 (H14)	99,995 (H14)
Pūstuvo absoliučiojo filtro paviršiaus plotas	m²	2,1	2,1	2,1	2,1
Išmetimo pusės absoliučiojo filtro efektyvumas (EN1822)	%	99,995 (H14)			

(*) Tik versijų L

(**) VHW.. Z21

(***) Tik versijų M-H

Matmenys

4 pav.

LT

Modelis	VHW420			VHW421									VHW440
	STD / Z22	IC	C	Z21			Z22						
				L	M	H	L	M	H				
A (mm)	1390	1560	1730	1390									
B (mm)	970	970	970	970									
C (mm)	540	540	540	540									
Svoris (kg)	100	160	160	113	118	113	118	113	118	113	118	113	

■ Saugojimo sąlygos:

T: -10°C ÷ +40°C

Drėgmė: 85%

■ Naudojimo sąlygos:

Didžiausias aukštis virš jūros lygio: 800 m

(iki 2.000 m, tačiau sumažėja našumas)

T: -10°C ÷ +40°C

Drėgmė: 85%

Apsauginiai prietaisai

5 pav.

1. Siurbimo skyrius
2. Ribojamasis vožtuvas
3. Člapet



[SPĖJIMAS!]



Nekeiskite jokios ribojimo vožtuvo nuostatos.

Valdymo prietaisai, rodikliai ir jungtys

6 pav.

1. Dulkių rinktuvo atkabimo svirtelė
2. Ratuko svirtelė
3. Filtru valymo sistema „PullClean“
4. Vakuomo matuoklis
5. Įjungimo / išjungimo jungiklis
6. Elektros maitinimo laidas
7. Rankena
8. Uždarymo vožtuvas

Apžiūra prieš pradėdant darbą

7 pav.

1. Įleidimo anga

Prieš pradėdami darbą patikrinkite, ar:

- filtrai sumontuoti
- visi fiksatoriai tinkamai užfiksuoti
- siurbimo sistemos žarna ir įtaisai tinkamai pritaisyti prie įsiurbimo angos (1)
- įtaisytas maišelis arba apsauginis dulkių rinktuvas (jei jie montuojami).



[SPĖJIMAS!]



Nesinaudokite dulkių siurbliu, jei filtras sugedęs.

Įjungimas ir išjungimas

8 pav.



[SPĖJIMAS!]



Prieš įjungdami dulkių siurblį, užblokuokite ratukų stabdžius (1).

- Pasukite jungiklį (2) į „I“ padėtį, norėdami įjungti dulkių siurblį.
- Pasukite jungiklį į padėtį „0“, norėdami išjungti dulkių siurblį.

Dulkių siurblio eksploatavimas

Siurbimo mazgo variklio sukimosi krypties tikrinimas

Dulkių siurblio veikimą tikrinkite uždėdami ranka įsiurbimo angą.

Jei dulkių siurblys nesiurbia oro, variklis sukasi netinkama kryptimi; atjunkite mašiną nuo elektros tinklo ir sukeiskite du iš trijų fazių laidų maitinimo kištuke.

9 pav.

Vakuomo matuoklis (2): žalioji zona (3), raudonoji zona (1)
Oro srauto greičio tikrinimas:

- kai dulkių siurblys veikia, vakuomo matuoklio rodyklė turi būti žaliojoje zonoje (3); tai reiškia, kad įsiurbiamo oro srauto greitis yra ne mažesnis nei saugaus greičio vertė – 20 m/sek.;
- jei rodyklė yra raudonojoje zonoje (1), tai reiškia, kad oro srauto greitis siurbimo žarnoje yra mažesnis nei 20 m/sek., ir kad dulkių siurblys veikia nesaugiomis sąlygomis. Filtrus reikia nuvalyti arba pakeisti.
- esant normalioms eksploatavimo sąlygoms, užkimškite siurbimo žarną; vakuomo matuoklio rodyklė turi pasislinkti iš žaliosios zonos (3) į raudonąją zoną (1).



[SPĖJIMAS!]



**Jei dulkių siurblys yra M arba H klasės, naudokite žarnas tik su tokiu skersmeniu, kuris atitinka techninių duomenų lentelės nurodymus.
Tai daroma dėl to, kad oro greitis siurbimo žarnoje netaptų mažesnis nei 20 m/sek.**



[SPĖJIMAS!]



**Kai dulkių siurblys veikia, visada tikrinkite, ar vakuomo matuoklio rodyklė yra žaliojoje zonoje (3).
Gedimo atveju skaitykite skyrių „Trikčių diagnostika“.**

Pagrindinio filtro valymas

9-10 pav.

Priklausomai nuo susiurbto dulkių kiekio ir to, kada vakuomo matuoklio rodyklė iš žalios zonos (3, 9 pav.) persijungia į raudoną zoną (1, 9 pav.), nuvalykite pagrindinius filtrus per uždarymo vožtuvą (1, 10 pav.) ir suaktyvinkite „PullClean“ funkciją (2, 10 pav.).

Pakeiskite filtro elementus, jei rodyklė tebėra raudonoje zonoje (1, 9 pav.) ir po valymo procedūros (žr. sk. „Pagrindinio filtro keitimas“).

Pirminio kasetinio filtro valymas („InfiniClean“)

11 pav.

1. Solenoidinis vožtuvas filtrui valyti
2. Filtrų kasetės
3. Laikmatis

Filtravimo kasetės (2) yra skirtos įsiurbiamam orui filtruoti. Dulkių siurblyje yra solenoidiniai vožtuvai (1), kurie nukreipdami orą, išmetamą iš pūstuvo, taip leisdami naudoti ciklinį filtravimo kasečių (2) valymą. Visiškai automatizuota sistema užtikrina sklandų veikimą ir yra valdoma cikliniu laikmačiu (3), kuris leidžia nustatyti intervalus T0, T1, T2, pagal kuriuos valdomas valymo ciklas.



ĮSPĖJIMAS!



Ciklo intervalų gamyklinis nustatymas yra toks, kuris leistų užtikrinti geresnį valymą; dėl šios priežasties gamyklinio nustatymo koreguoti nereikėtų. Jei reikia, intensyviems darbams (pvz., kai reikia siurbti didelius kiekius labai smulkių dulkių, daugiau nei 3 kg per minutę) galima modifikuoti intervalus laikantis instrukcijų, pateikiamų aptarnavimo vadove, kurį galima gauti gamintojo aptarnavimo centre.

Avarinis išjungimas

Nustatykite pagrindinį jungiklį į padėtį „0“.

Rinktuvo ištuštinimas

Prieš išjungiant dulkių siurbį patartina supurtyti filtrą (žr. skirsnį „Pagrindinio filtro valymas“).



ĮSPĖJIMAS!



- **Atlikdami šią operaciją stenkitės nesukelti dulkių. Užsidėkite P3 klasės respiratorių ir vilkėkite apsauginius drabužius bei užsimaukite apsaugines pirštines (DPI), t. y. apsaugines priemones, tinkamas naudoti siurbiant kenksmingas dulkes; vadovaukitės galiojančiais įstatymais.**
- **Prieš atlikdami šiuos veiksmus, išjunkite dulkių siurbį ir ištraukite kištuką iš elektros tinklo.**
- **Patikrinkite, kokia yra dulkių siurblio klasė.**

Plastikinis maišelis (tik „L“ klasei)

Dulkėms surinkti galima naudoti plastikinį maišelį (žr. (1) 12 pav.).

Šiuo atveju dulkių siurblyje turi būti įtaisyti papildomi priedai [gilintuvas (3) ir grotelės (2), 12 pav.].

Modeliai sveikatai kenksmingoms dulkėms siurbti

- L, M, H klasių siurbliai tinka kenksmingoms ir / arba kancerogeninėms dulkėms (H klasės) siurbti

Popierinis maišelis

M klasės dulkių siurbliai tiekiami su dulkių surinkimo maišeliu (*) (13 pav.).

M klasės dulkių siurbliai visada turi būti naudojami tik sumontavus šį maišelį. Jei maišelis neįdėtas arba įdėtas neteisingai, tai gali kelti pavojų aplinkiniams.

Apsauginis dulkių surinkimo maišelis

H klasės dulkių siurbliai tiekiami su dulkių surinkimo maišeliu (*) (14 pav.); ATEX Z22, Z2, Z21 klasės dulkių siurbliai tiekiami su antistatiniu dulkių surinkimo maišeliu (*). H klasės dulkių siurblius leidžiama naudoti tik įtaisyus šį maišelį. Jei maišelis neįdėtas arba įdėtas neteisingai, tai gali kelti pavojų aplinkiniams.

- (*) Prekių kodų ieškokite lentelėje „Rekomenduojamos atsarginės dalys“.

Kenksmingų dulkių maišelių keitimas



ĮSPĖJIMAS!



- **Šias operacijas gali atlikti tik išmokyti ir kvalifikuoti darbuotojai, kurie privalo vilkėti tinkamus drabužius, atitinkančius galiojančių įstatymų reikalavimus.**
- **Atlikdami šią operaciją stenkitės nesukelti dulkių. Naudokite P3 klasės apsauginį respiratorių.**
- **Siurbdami žalingas ir (arba) kenksmingas dulkes, naudokite tik maišelius, kuriuos rekomenduoja gamintojas (žr. „Rekomenduojamos atsarginės dalys“).**
- **Rinktuvą ir / arba maišelį privalo utilizuoti kvalifikuoti darbuotojai, laikydamiesi galiojančių įstatymų reikalavimų.**

Popierinio maišelio keitimas (13 pav.)

- Uždarykite įvadą atitinkamu dangteliu (1) ir uždarymo vožtuvu (1, 15 pav.).
- Atlaisvinkite dulkių rinktuvą.
- Išimkite maišelį ir uždarykite atitinkamu dangteliu (2), kaip pavaizduota 13 pav.
- Įdėkite naują maišelį, įsitikinkite, kad jo kraštai užsena už rėmelio (3), kad dulkės nebyrėtų per kraštus.
- Įdėkite dulkių surinkimo konteinerį į dulkių siurbį.

LT

H klasės dulkių siurblių apsauginio maišelio keitimas (14 pav.)

- Atjunkite siurbimo žarną ir padėkite ją saugioje, nedulkėtoje vietoje.
- Uždarykite įvadą atitinkamu dangteliu (1) ir uždarymo vožtuvu (1, 15 pav.).
- Atlaisvinkite dulkių rinktuvą.
- Apsauginį maišelį užsandarinkite „giljotinos“ tipo (2) sandarikliu.
- Plastikinį maišelį užsandarinkite atitinkama juosta (3).
- Plastikinio maišelio apačią užsandarinkite lipniaja juosta (4).
- Ištraukite maišelio jungtį (5) iš įsiurbiamosios angos.
- Įdėkite naują saugų maišelį, įsitikinkite, kad jo kraštai užveina už priedo rėmelio, kad dulkės nebyrėtų per kraštus.
- Plastikinį maišelį apvyniokite aplink dulkių rinktuvo išorinę sienelę.
- Įdėkite dulkių surinkimo konteinerį į dulkių siurblių.

Baigus siurbti

- Dulkių siurblių išjunkite, o elektros laido kištuką ištraukite iš elektros lizdo.
- Susukite jungiamąjį laidą aplink rankenėlės laikiklį.
- Ištuštinkite rinktuvą, kaip aprašyta sk. „Rinktuvo ištuštinimas“.
- Išvalykite dulkių siurblių, kaip aprašyta skyriuje „Techninė priežiūra, valymas ir kenksmingų medžiagų šalinimas“.
- Jeigu siurbėte koroziškai aktyvias medžiagas, rinktuvą išplaukite švariu vandeniu.
- Prietaisą laikykite sausoje, neigalioiems asmenims nepasiekiamoje vietoje.
- Kai dulkių siurblys yra vežamas arba nenaudojamas (ypač versijoms M, H), uždarykite uždarymo vožtuvą (1, 15 pav.) ir siurbimo įvadą atitinkamu dangteliu (2, 15 pav.).

Techninė priežiūra, valymas ir kenksmingų medžiagų šalinimas



ĮSPĖJIMAS!



Norint užtikrinti tinkamą dulkių siurblio saugą, reikia naudoti tik gamintojo pateiktas originalias atsargines dalis.



ĮSPĖJIMAS!



Toliau aprašytų atsargumo priemonių būtina laikytis atliekant bet kokias techninės priežiūros operacijas, įskaitant pagrindinio ir HEPA tipo filtrų valymą bei keitimą.

- Tam, kad naudotojas galėtų atlikti techninės priežiūros operacijas, dulkių siurblių reikia išardyti, išvalyti ir vėl surinkti nekeliant pavojaus techninės priežiūros darbuotojams ir kitiems žmonėms. Tinkamos atsargumo priemonės yra kenksmingų medžiagų pašalinimas prieš ardant dulkių siurblių, iš patalpos, kurioje ardomas siurblys, išmetamo oro filtravimo sistema, techninės priežiūros darbų vietos valymas ir tinkamos asmeninės apsauginės priemonės.

- Jei dulkių siurblys yra M arba H klasės, prieš jį išnešant iš pavojingos zonos nuo išorinių dalių reikia pašalinti kenksmingas medžiagas jas valant ir siurbiant, šalinant dulkes arba naudojant sandariklį. Gabenant dulkių siurblių iš kenksmingos zonos, visos dulkių siurblio dalys laikytinos užterštomis kenksmingomis medžiagomis, todėl būtina imtis priemonių, kurios užkirstų kelią dulkių sklaidai. Atliekant techninės priežiūros ar remonto darbus, visus kenksmingomis medžiagomis užterštus elementus, kurių neįmanoma tinkamai nuvalyti, būtina pašalinti. Šiuos elementus būtina utilizuoti įdėjus į sandarius maišelius pagal galiojančius reglamentus ir vietinius įstatymus, reglamentuojančius tokios medžiagos utilizaciją. Taip pat šia procedūra reikia vadovautis išmetant filtrus (pagrindinius, HEPA ir išmetimo pusės). Kameros, kurios nėra apsaugotos nuo dulkių prasiskverbimo, turi būti atidaromos tinkamais įrankiais (atsuktuvais, veržliarakčiais ir pan.) ir atidžiai išvalytos. Gamintojas arba jo darbuotojai ne rečiau kaip kartą per metus turi atlikti patikrą. Pavyzdžiui: Patikrinkite oro filtrus ir nustatykite, ar nepažeistas dulkių siurblio sandarumas, taip pat patikrinkite, ar elektrinis valdymo pultas veikia tinkamai.



ĮSPĖJIMAS!



Ypač H klasės dulkių siurblių atveju dulkių siurblio filtravimo našumą būtina patikrinti ne rečiau kaip kartą per metus ar dažniau, jei to reikalauja šalies teisės aktai. Dulkių siurblio filtravimo našumo bandymo metodas yra nurodytas standarto EN 60335-2-69 AA.22.201.2 skirsnyje. Jei bandymo rezultatai neigiami, bandymą būtina pakartoti pakeitus H klasės filtrą.

Pagrindinio filtro ardymas ir keitimas

ĮSPĖJIMAS!

Kai dulkių siurblys naudojamas kenksmingoms medžiagoms siurbti, filtrai užsiteršia, todėl:

- dirbkite atidžiai ir stenkitės neišbarstyti susiurbtų dulkių ir/arba medžiagų;
- išardytą ir / arba pakeistą filtrą įdėkite į sandarų plastikinį maišelį;
- sandariai uždarykite maišelį;
- filtrą utilizuokite pagal galiojančių įstatymų reikalavimus.

ĮSPĖJIMAS!

Filtro keitimas - svarbi operacija. Filtrą būtina pakeisti kitu filtru, pasižyminčiu tokiomis pačiomis charakteristikomis, turinčiu tokį pat filtravimo paviršių ir priskiriamu tai pačiai kategorijai. Priešingu atveju dulkių siurblys veiks netinkamai.

ĮSPĖJIMAS!

Atlikdami šią operaciją stenkitės nesukelti dulkių. Užsidėkite P3 klasės respiratorių ir vilkėkite apsauginius drabužius bei užsimaukite apsaugines pirštines (DPI), t. y. apsaugines priemones, tinkamas naudoti siurbiant kenksmingas dulkes; vadovaukitės galiojančiais įstatymais.

Pagrindinio kasetinio filtro keitimas modeliuose su „PullClean“

16 pav.

1. Siurbimo žarna
2. Atkabinimo svirtelė
3. Gaubtelis
4. Filtro laikiklis
5. Tarpiklis
6. Kasečių filtrai

Prieš atlikdami šiuos veiksmus, išjunkite dulkių siurblių ir ištraukite kištuką iš elektros tinklo.

- Atjunkite siurbimo žarną (1).
- Nuimkite dangtelį (3) su viena iš svirčių (2).
- Išimkite filtro laikiklį (4).
- Išardykite filtrus (6) iš laikiklio, sukdami juos prieš laikrodžio rodyklę.
- Surinkite naujus filtrus (6), pasukdami pagal laikrodžio rodyklę, ir patikrinkite, ar nenusitrynė ir nesupyšo tarpinė (5), prireikus pakeiskite.
- Įstatykite dangtelį ir pagrindinio filtro laikiklį atlikdami veiksmus priešinga eilės tvarka negu išimdami.
- Senus filtrus utilizuokite vadovaudamiesi vietinėmis taisyklėmis.

[PASTABA]

Kasetes reikia iki galo užsukti ranka, patikrinkite, kad tarpiklis tvirtai atsiremia į viršutinę atramą. Jokiu atveju neveržkite su didesne nei 12 Nm sūkio jėga.

Jei reikia, kreipkitės į gamintojo aptarnavimo centrą.

Kasetės keitimas (modeliuose „InfiniClean“)

17 pav.

1. Jungtis
2. Siurbimo žarna
3. Pūstuvo žarna
4. Pūstuvo žarna
5. Atkabinimo svirtelė
6. „InfiniClean“ blokas
7. Kasečių filtrai

ĮSPĖJIMAS!

Vėl surinkdami elkitės atsargiai, kad ranka neįstrigtų tarp „InfiniClean“ bloko ir rinktuvo. Mūvėkite pirštines, apsaugančias nuo mechaninio pobūdžio pavojų (EN 388) ir priskiriamas II apsaugos kategorijai.

Prieš atlikdami šiuos veiksmus, išjunkite dulkių siurblių ir ištraukite kištuką iš elektros tinklo.

- Išardykite jungtį (1).
- Atjunkite siurbimo žarną (2).
- Nuimkite pūstuvo žarną (3).
- Naudodamiesi viena iš svirčių (4) išardykite „InfiniClean“ bloką (5) kartu su filtro apsauga.
- Išardykite senus filtrus (6) nuimdami apsaugas, pasukdami prieš laikrodžio rodyklę.
- Išardykite senus filtrus (6) nuimdami apsaugas, pasukdami prieš laikrodžio rodyklę.
- Įstatykite „InfiniClean“ bloką į rinktuvą atlikdami procedūrą priešinga eilės tvarka.
- Senus filtrus utilizuokite vadovaudamiesi vietinėmis taisyklėmis.

[PASTABA]

Kasetes reikia iki galo užsukti ranka, patikrinkite, kad tarpiklis tvirtai atsiremia į viršutinę atramą. Jokiu atveju neveržkite su didesne nei 12 Nm sūkio jėga.

Prieš srovę montuojamo absoliutinio HEPA tipo filtro keitimas

! SPĖJIMAS! !
Atlikdami šią operaciją stenkitės nesukelti dulkių. Užsidėkite P3 klasės respiratorių ir vilkėkite apsauginius drabužius bei užsimaukite apsaugines pirštines (DPI), t. y. apsaugines priemones, tinkamas naudoti siurbiant kenksmingas dulkes; vadovaukitės galiojančiais įstatymais.

! SPĖJIMAS! !
Išėmę absoliutinį filtrą iš dulkių siurblio, nenaudokite jo pakartotinai.

17 pav.

1. Rankenėlė
2. Alkūnė
3. Rankenėlė
4. Konteineris
5. Absoliutinis filtras
6. Žiedas maišeliui
7. Maišelis filtrui

! SPĖJIMAS! !
Vėl sumontuokite atsargiai, kad rankos nebūtų suspaustos tarp siurbimo mazgo ir rinktuvo. Mūvėkite pirštines, apsaugančias nuo mechaninio pobūdžio pavojų (EN 388) ir priskiriamas II apsaugos kategorijai.

Prieš atlikdami šias operacijas dulkių siurbli išjunkite, o elektros laido kištuką ištraukite iš elektros lizdo.

- Atlaisvinkite rankenėlę (1), pasukite alkūnę (2) prieš laikrodžio rodyklę, norėdami išimti konteinerį (4) iš mašinos, ir užfiksukite priverždami rankenėle (1).
- Atlaisvinkite rankenėlę (3), norėdami atjungti absoliutų filtrą (5).
- Leiskite absoliučiam filtrui nukristi ant maišelio (7) dugno.
- Užspauskite maišelį spaustukais ir nupjaukite.
- Įdėkite naują absoliutų filtrą (5) į naują maišelį (7), su flanšu atsuktu aukštyn.
- Pritvirtinkite naują maišelį (7) prie konteinerio (4) nauju žiedu maišeliui (6).
- Išimkite seną žiedą maišeliui (6) su maišeliu (7) iš konteinerio (4) ir perkelti į filtro flanšą.
- Apverskite absoliutų filtrą (5) maišelyje (7), norėdami perkelti maišelio apatinę dalį link seno maišelio pabaigos ir užmaukite guminį žiedą.
- Pakelkite absoliutų filtrą (5) nuo maišelio apačios ir įstatykite į konteinerį (4), tada šiek tiek paveržkite rankenėlę (3), kad absoliutus filtras (5) būtų prilaikomas.
- Suvyniokite maišelį (7), kad iš jo išeitų oras; po absoliutaus filtro flanšu (5) jis turi būti kuo plokštesnis.
- Pritvirtinkite absoliutų filtrą (5) priverždami rankenėlę (3).
- Atlaisvinkite rankenėlę (1), pasukite alkūnę (2) pagal laikrodžio rodyklę, norėdami įstatyti konteinerį (4) į mašiną, tada užfiksukite alkūnę (2) rankenėle (1).

Išmetimo pusės absoliutinio filtro keitimas

! SPĖJIMAS! !
Atlikdami šią operaciją stenkitės nesukelti dulkių. Užsidėkite P3 klasės respiratorių ir vilkėkite apsauginius drabužius bei užsimaukite apsaugines pirštines (DPI), t. y. apsaugines priemones, tinkamas naudoti siurbiant kenksmingas dulkes; vadovaukitės galiojančiais įstatymais.

! SPĖJIMAS! !
Išėmę absoliutinį filtrą iš dulkių siurblio, nenaudokite jo pakartotinai.

19 pav.

1. Rankenėlė
2. Konteineris
3. Absoliutinis filtras

! SPĖJIMAS! !
Vėl sumontuokite atsargiai, kad rankos nebūtų suspaustos tarp siurbimo mazgo ir rinktuvo. Mūvėkite pirštines, apsaugančias nuo mechaninio pobūdžio pavojų (EN 388) ir priskiriamas II apsaugos kategorijai.

Prieš atlikdami šias operacijas dulkių siurbli išjunkite, o elektros laido kištuką ištraukite iš elektros lizdo.

- Atsukite rankenėlę (1), nuimkite dangtelį (2).
- Nuimkite absoliutinį filtrą (3) ir įkiškite į plastikinį maišelį, pastarąjį sandariai užriškite ir filtrą išmeskite pagal galiojančių įstatymų reikalavimus.
- Įdėkite naują absoliutinį filtrą (3), kurio filtravimo charakteristikos atitinka senojo filtro charakteristikas.
- Vėl įstatykite dangtelį (2) ir priveržkite rankenėlę (1).

Variklio aušinimo ventiliatoriaus apžiūra ir valymas

Periodiškai nuvalykite variklio aušinimo ventiliatorių, kad variklis neperkaistų, ypač jei dulkių siurblys naudojamas dulkėtoje vietoje.

Sandarumo patikra

20 pav.

Žarnų patikra

Patikrinkite, ar jungiamos žarnos yra geros būklės ir tinkamai pritvirtintos.

Jei žarnos pažeistos, įtrūkusios arba netinkamai prijungtos prie jungčių, žarnas būtina pakeisti.

Jei siurbėte lipnias medžiagas, visą žarną patikrinkite dėl galimo užsikimšimo, taip pat patikrinkite siurbiamąją angą bei kreipiamąją plokštę filtravimo kameroje.

Nuvalykite apnašas (1) iš vidinės pusės ir pašalinkite purvą, kaip pavaizduota pav.

Filtravimo kameros sandarumo patikra**21 pav.**

Jei tarpinė (2) tarp konteinerio (3) ir filtravimo kameros (1) suplyšusi ar kitaip pažeista, tarpinę (2) pakeiskite.

Dulkių siurblio utilizavimas**22 pav.**

Įrenginį utilizuokite pagal galiojančių įstatymų reikalavimus.

- **Tinkamas utilizavimas (elektros ir elektroninės įrangos atliekų). (Taikoma Europos Sąjungoje ir tose šalyse, kuriose yra atskira surinkimo sistema)**

Šis simbolis (20 pav.), pateikiamas ant produkto ar jo dokumento, rodo, kad produkto negalima išmesti kartu su buitinėmis atliekomis.

Norėdami išvengti žalos aplinkai arba žmonių sveikatai dėl netinkamo atliekų utilizavimo, prašom atskirti šį gaminį nuo kitų atliekų ir perdirbti jį tinkamu būdu, kad medžiaginiai išteklių būtų tinkamai panaudoti pakartotinai.

Šio gaminio negalima išmesti su kitomis pramoninėmis atliekomis.

Elektros instaliacijos schemos**Bazinis modelis****24 pav.**

1. Kištukas
2. Siurbimo skyrius
3. Išjungiklis

Žymėjimas	Dalis	Kodas	
		VHW320	VHW321
Q1	Išjungiklis	4083901536	
	Q1 maišelis	Z8 39932	Z8 39969

Žymėjimas	Dalis	Kodas		
		VHW420	VHW421	VHW440
Q1	Išjungiklis	4083901538		4083901540
	Q1 maišelis	Z8 39332	Z8 39969	Z8 39932

Modelis „InfiniClean“**25 pav.**

1. Kištukas
2. Siurbimo skyrius
3. Išjungiklis
4. Laikmatis

Žymėjimas	Dalis	Kodas
		VHW320 IC - VHW420 IC
Q1	Išjungiklis	Z8 39679 + Z8 39687
	Q1 maišelis	Z8 39932
A1	Laikmatis	4083901505
TR1	Transformatorius	Z58 39702

Modelis su kasetės rinkiniu**26 pav.**

1. Kištukas
2. Siurbimo skyrius
3. Išjungiklis
4. Laikmatis

Žymėjimas	Dalis	Kodas
		VHW420C
Q1	Išjungiklis	Z8 39679
	Q1 maišelis	Z8 391165
A1	Laikmatis	4083901616
TR1	Transformatorius	Z8 391050

Modelis „Atex“ Z21 - Z2**24 pav.**

1. Kištukas
2. Siurbimo skyrius
3. Išjungiklis

Žymėjimas	Dalis	Kodas	
		VHW321	VHW421
Q1	Išjungiklis	4083901537	4083901539
	Q1 maišelis	4083901587	







LT

Rekomenduojamos atsarginės dalys modeliams VHW 320 - VHW 321






Toliau pateikiamas sąrašas atsarginių dalių, kurias patartina turėti atsargoje, kad galėtumėte greičiau atlikti techninės priežiūros operacijas.

Užsakydami atsargines dalis, žr. gamintojo atsarginių dalių katalogą.

Standartiniai dulkių siurbiai

	Pavadinimas	Modelis	
		VHW320	VHW321
	Filtro rinkinys (M klasė)	4081701065	
	Filtro rinkinys (H klasė)	4081701070	-
	Filtro žiedo tarpiklis	4081701040	
	Nerūdijančio plieno filtro žiedo sandarinimo tarpiklis	4081701041	
	Įsiurbimo pusės absoliutinis filtras	-	4089100403
	Išmetimo pusės absoliutinis filtras	HEPA 14	Z8 17262
		ULPA 15	4081701068
	Dulkių surinkimo popierinis maišelis (5 vnt.), M klasė	4084001003	
	Dulkių surinkimo apsauginis maišelis (1 vnt.), H klasė	4084001013	

ATEX klasės dulkių siurbiai







	Pavadinimas	Modelis	
		VHW320 Z22	VHW321 Z2 - Z22
	Filtro rinkinys (M klasė)	4081701020	
	Filtro žiedo tarpiklis	4081701040	
	Nerūdijančio plieno filtro žiedo sandarinimo tarpiklis	4081701041	
	Įsiurbimo pusės absoliutinis filtras	-	4089100403
	Išmetimo pusės absoliutinis filtras	HEPA 14	Z8 17262
		ULPA 15	4081701068
	Dulkių surinkimo apsauginis maišelis (1 vnt.), H klasė	Z8 40874	

Rekomenduojamos atsarginės dalys modeliams VHW 420 - VHW 421 - VHW 440

Toliau pateikiamas sąrašas atsarginių dalių, kurias patartina turėti atsargoje, kad galėtumėte greičiau atlikti techninės priežiūros operacijas.






Užsakydami atsargines dalis, žr. gamintojo atsarginių dalių katalogą.

Standartiniai dulkių siurbiai

	Pavadinimas	Modelis			
		VHW420	VHW 421	VHW 440	VHW420 IC VHW 420 C
	Filtro rinkinys (M klasė)	4081701065			Z8 33140
	Filtro žiedo tarpiklis	4081701093			Z8 17026
	Nerūdijančio plieno filtro žiedo sandarinimo tarpiklis	4081701094			Z8 17126
	Įsiurbimo pusės absoliutinis filtras	-	4089100520	-	4081700935 (*)
	Išmetimo pusės absoliutinis filtras	HEPA 14	4081701076		
		ULPA 15	-		
	Dulkių surinkimo popierinis maišelis (5 vnt.), M klasė	81584000			
	Dulkių surinkimo apsauginis maišelis (1 vnt.), H klasė	4084001193			

(*) Tik VHW420 C

ATEX klasės dulkių siurbiai

	Pavadinimas	Modelis	
		VHW420 Z22	VHW421 Z2 - Z21 - Z22
	Filtro rinkinys (M klasė)	4081701020	
	Filtro žiedo tarpiklis	4081701093	
	Nerūdijančio plieno filtro žiedo sandarinimo tarpiklis	4081701094	
	Įsiurbimo pusės absoliutinis filtras	-	4089100520
	Išmetimo pusės absoliutinis filtras	HEPA 14	4081701076
		ULPA 15	-
	Dulkių surinkimo apsauginis maišelis (1 vnt.), H klasė	Z8 40874	

LT

Trikčių diagnostika

Triktis	Priežastis	Priemonė
Sumažėjęs arba nepakankamas siurbimo galingumas	Užsikimšę pagrindiniai filtrai	Išvalykite filtrus. Jei to nepakanka, pakeiskite.
	Užsikimšo siurbiamoji žarna	Patikrinkite siurbimo sistemos žarną ir ją išvalykite.
	Maišelis (M arba H klasės) pilnas	Pakeiskite
	Užsikimšę filtrai. Vienas ar keli solenoidiniai vožtuvai užstrigo valymo padėtyje (modelyje „InfiniClean“)	Išjunkite siurbį, palaukite bent 15 sekundžių, kad pūstuvai visiškai išsijungtų, tada vėl įjunkite ir siurbkite orą bent 3 minutes.
Dulkių siurblys staiga nustoja veikęs	Suveikė išjungiklis	Patikrinkite nustatymą. Patikrinkite variklio elektros įvadą. Ištuštinkite rinktuvą. Jei reikia, kreipkitės į įgaliotą aptarnavimo po pardavimo centrą.
Trūksta siurbimo galios	Uždarytas vožtuvas	Patikrinkite ir atidarykite
	Variklis sukasi priešinga kryptimi	Sukeiskite du fazių laidus kištuke.
Iš dulkių siurblio byra dulkės	Filtrai suplyšo	Pakeiskite juos analogiško tipo filtrais.
Dulka iš siurbimo žarnos	Užsikimšę filtrai. Vienas ar keli solenoidiniai vožtuvai užstrigo valymo padėtyje (modelyje „InfiniClean“)	Išjunkite siurbį, palaukite bent 15 sekundžių, kad pūstuvai visiškai išsijungtų, tada vėl įjunkite ir siurbkite orą bent 3 minutes. Jei to nepakanka, pakeiskite filtrus.
Dulkių siurblyje susidaro elektrostatinė srovė	Siurblys neįžemintas arba įžemintas netinkamai	Patikrinkite visas įžeminimo jungtis. Atidžiai patikrinkite prijungimą prie įsiurbimo angos.

Saturs

Lietošanas instrukcijas	3
Operatora drošība	3
Vispārējā informācija putekļsūcēja lietošanai	3
Lietošanas iespējas	3
Nepareiza izmantošana.....	3
Versijas un variācijas	4
Klasifikācija saskaņā ar standarta EN 60335-2-69 pielikumu AA.....	4
Putekļu izplūde apkārtējā vidē.....	4
Vispārējās rekomendācijas	4
Negadījuma vai bojājuma gadījumā	4
CE atbilstības deklarācija	4
Putekļsūcēja apraksts	5
Detāļas un etiķetes	5
Iespējamie komplekti	5
Piederumi	5
Iepakojšana un izpakojšana.....	6
Izsaiņošana, pārvietošana, izmantošana un uzglabāšana.....	6
Sagatavošana darbam — pievienošana strāvas padevei	6
Pagarinātāji	7
Sausā lietošana	7
Kopšana un remonts	7
VHW320 - VHW321 tehniskie dati	8
Izmēri un svars	8
VHW420 - VHW421 - VHW440 tehniskie dati.....	9
Izmēri un svars	9
Drošības ierīces	10
Vadības elementi, indikatori un savienojumi	10
Pirms iedarbināšanas veicamā pārbaude	10
Ieslēgšana un izslēgšana	10
Putekļsūcēja darbība	10
Galvenā filtra tīrīšana	10
Primārā patronas filtra tīrīšana (InfiniClean).....	11
Apturēšana ārkārtas situācijās	11
Tvertnes iztukšošana	11
Plastmasas maisiņš (tikai L klase).....	11
Versijas, paredzētas veselībai kaitīgiem putekļiem	11
Papīra maiss	11
Drošs putekļu maiss	11
Bīstamo putekļu maisu nomaiņa	11
Tīrīšanas sesijas beigās.....	12
Kopšana, mazgāšana un attīrīšana.....	12
Galvenā filtra demontāža un maiņa.....	13
Galvenā patronas filtrs nomaiņa, modeļiem ar PullClean	13
Patronas nomaiņa (InfiniClean modeļiem)	13
Pretplūsmas absolūtā filtra maiņa	14
Izejošā absolūtā filtra maiņa.....	14
Motora dzesēšanas fēna pārbaude un tīrīšana.....	14
Hermētiskuma pārbaude	14
Putekļsūcēja izlietošana	15

Savienojumu shēmas	15
VHW 320 - VHW 321 ieteicamās rezerves daļas	16
VHW 420 - VHW 421 - VHW 440 ieteicamās rezerves daļas	17

Problēmu novēršana	18
---------------------------------	-----------

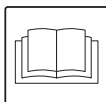
Lietošanas instrukcijas

Izlasiet lietošanas instrukcijas un sekojiet drošības ieteikumiem, kuri izcelti ar vārdu **BRĪDINĀJUMS!**

Operatora drošība



BRĪDINĀJUMS!



Ārkārtīgi svarīgi ir izlasīt šīs lietošanas instrukcijas pirms mašīnas darbināšanas un turēt tās pa rokai, lai vajadzības gadījumā iegūtu nepieciešamo informāciju.

Putekļsūcēju drīkst izmantot tikai personas, kuras ir pazīstamas ar tā darbības principu, kurām skaidri dota atļauja to izmantot un kuras ir apmācītas šim nolūkam.

Pirms putekļsūcēja lietošanas, operatoram jābūt informētam un apmācītam, kā vadīt ierīci un kādām vielām tās lietošana ir atļauta, ieskaitot iesūkto materiālu drošu izņemšanas un pārstrādes veidu.



BRĪDINĀJUMS!

Šo ierīci nedrīkst izmantot cilvēki (tajā skaitā bērni) ar ierobežotām fiziskām un garīgām spējām vai nepietiekamu pieredzi un zināšanām, ja vien tas nenotiek tādas personas uzraudzībā, kas pieredzējusi šīs ierīces izmantošanā.

Bērnus ir jāuzrauga, lai pārliecinātos, ka tie nerotaļāsies ar ierīci.

Vispārējā informācija putekļsūcēja lietošanai

Putekļsūcēja lietošana jāveic saskaņā ar likumiem, kas ir spēkā valstī, kur putekļsūcējs tiek izmantots. Papildus lietošanas instrukcijām un likumiem, kas ir spēkā valstī, kur putekļsūcējs tiek izmantots, jāievēro arī tehniskie noteikumi, lai panāktu drošu un pareizu lietošanu (tiesību akti par vides un darba drošību, piemēram, Eiropas Savienības Direktīva 89/391/EK un nākamās direktīvas).

Neveiciet nekādas darbības, kas var apdraudēt cilvēku, tpašuma un vides drošību.

Izpildiet šajā lietošanas rokasgrāmatā sniegtos drošības norādījumus un pamācības.

Lietošanas iespējas

Šis putekļsūcējs ir piemērots komercizmantošanai, viesnīcās, skolās, slimnīcās, rūpnīcās, veikalos, birojos un viesnīcās-apartamentos, piemēram, iznomāšanai un jebkurā gadījumā citiem nolūkiem nevis parastai lietošanai mājās.

Šis putekļsūcējs ir paredzēts cietu ugunsdrošu materiālu satīrīšanai un savākšanai telpās un ārpus tām.

BRĪDINĀJUMS - Šis putekļsūcējs var tikt lietots tikai, lai uzsūktu sausus materiālus.

- Lai vienkāršotu piekļuvi vadības elementiem, vienmēr atstājiet pietiekami daudz vietas ap putekļsūcēju.

Mašīna ir izstrādāta tā, lai to vienlaikus varētu izmantot tikai viens lietotājs.

Šis putekļsūcējs sastāv no automatizētas putekļu sūkšanas ierīces ar pretplūsmas filtru un tvertni iesūktā materiāla savākšanai.

Nepareiza izmantošana



BRĪDINĀJUMS!

Putekļsūcēju stingri aizliegts lietot šādos gadījumos:

- ārpus telpām atmosfēras nokrišņu laikā.
- Ja tas nav novietots uz horizontālas, līdzenas virsmas.
- Ja nav uzstādīta filtrēšanas ierīce.
- Ja vakuuma ievads un/vai šļūtene ir pavērsta pret kādu cilvēka ķermeņa daļu.
- Ja nav uzstādīts putekļu maiss.
- Bez ražotāja uzstādītiem aizsargiem, aizsargpārsegumiem un drošības sistēmām.
- Ja dzesēšanas atveres ir daļēji vai pilnībā aizsprostotas.
- Ja putekļsūcējs ir nosegts ar plastmasas vai auduma pārklājumiem.
- Ja gaisa atveres ir daļēji vai pilnībā aizsprostotas.
- Ja ierīce tiek izmantota šaurās, slikti vēdināmās vietās.
- Sūkt šādus materiālus:
 1. Degošus materiālus (piemēram, ogles, karstus pelnus, degošas cigaretes).
 2. Atklātas liesmas.
 3. Degošu gāzi.
 4. Uzliesmojošus šķidrumus, agresīvas degvielas (piemēram, benzīnu, šķīdinātājus, skābes, sārmainus šķidrumus).
 5. Sprāgstošus putekļi/vielas un/vai vielas, kas var spontāni uzliesmot (piemēram, magnija vai alumīnija daļiņas).

SVARĪGI: izmantošana krāpnieciskiem mērķiem ir aizliegta.

Versijas un variācijas

Versijas



BRĪDINĀJUMS!



Putekļu klasifikācija

Versijas, paredzētas veselībai kaitīgiem putekļiem: klases L, M, H, putekļu sūcēju var lietot bīstamu, neuzliesmojošu/nesprāgstošu putekļu savākšanai saskaņā ar standartu EN 60335-2-69, pielikums AA. Pārbaudiet pieļaujamo putekļu bīstamības klasi uz datu plātnes un uz apzīmējuma, kas atrodas uz putekļsūcēja: L (zems riska līmenis), M (vidējs riska līmenis), H (augsts riska līmenis).

[PIEZĪME]

- Veselībai kaitīgu putekļu gadījumā sazinieties ar vietējām veselības aprūpes un drošības iestādēm un ievērojiet valsts noteikumus, kuri ir spēkā lietošanas un likvidēšanas laikā.
- Radioaktīvas vielas nav iekļautas iepriekš aprakstīto veselībai kaitīgo putekļu veida definīcijā.

Varianti

ATEX

[PIEZĪME]

ATEX varianti

Lai iegūtu informāciju par šīm versijām, sazinieties ar ražotāja tirdzniecības tīkla pārstāvjiem.

ATEX rūpnieciskajām ierīcēm skatiet "ATEX" lietošanas instrukcijas.

Ražotājs ražo putekļsūcējus, kas piemēroti izmantošanai sprādzienbīstamā vidē. Šie varianti ir izstrādāti atbilstoši spēkā esošajām direktīvām un standartiem. Atbilstošās papildu instrukcijas tiek iekļautas ierīces komplektācijā.

Klasifikācija saskaņā ar standarta EN 60335-2-69 pielikumu AA

Putekļsūcēji, kas ir domāti veselībai bīstamiem netīrumiem, tiek klasificēti saskaņā ar sekojošo netīrumu klasifikāciju:

- **L** (zems risks) der tādu netīrumu noņemšanai, kuru esamības robežvērtība pārsniedz 1 mg/m³, atkarībā no apjoma;
- **M** (vidējs risks) der tādu netīrumu noņemšanai, kuru esamības robežvērtība pārsniedz 0,1 mg/m³, atkarībā no apjoma;
- **H** (augsts risks) der visu netīrumu noņemšanai, kuru esamības robežvērtība ir zemāka par 0,1 mg/m³, atkarībā no apjoma, ieskaitot kancerogēnus un patogēnus netīrumus, piemēram, azbestu.

Putekļu izplūde apkārtējā vidē

Būtiski veikspējas rādītāji:

- normālā versija (neder bīstamu netīrumu noņemšanai): notur vismaz 99% iesūkto daļiņu (skatiet EN60335-2-69, pielikums AA);
- versija, paredzēta veselībai kaitīgiem putekļiem (L, M, H klases):
 - L:** notur vismaz 99% iesūkto daļiņu (skatiet EN60335-2-69, pielikums AA);
 - M:** notur vismaz 99,9% iesūkto daļiņu (skatiet EN60335-2-69, pielikums AA);
 - H:** notur vismaz 99,995% iesūkto daļiņu (skatiet EN60335-2-69, pielikums AA).

Vispārējās rekomendācijas



BRĪDINĀJUMS!



Ja rodas ārkārtas situācija:

- filtra bojājums,
- uzliesmošana,
- īssavienojums,
- motora bloķēšana,
- elektrošoks,
- u.t.t.

Izslēdziet putekļsūcēju, atvienojiet to no strāvas kontaktligzdas un lūdziet palīdzību kvalificētam personālam.

[PIEZĪME]

Pārbaudiet darba zonu un vietas, kas ir savietojamas ar putekļsūcēja variantu ATEX.



BRĪDINĀJUMS!



Putekļsūcējus nedrīkst lietot vai glabāt ārpus telpām, vai mitrās vietās.

Šie putekļsūcēji nedrīkst tikt lietoti kodīgā vidē.

Negadījuma vai bojājuma gadījumā

Gadījumā, ja ir noticis negadījums vai putekļsūcējam ir radušies bojājumi, atvienojiet aprīkojumu no strāvas padeves avota.

Gadījumā, ja lietotājs saskaras ar safrīto produktu, pārbaudiet piesardzības pasākumus, kas norādīti produkta drošības tehnisko datu lapā, ko izsniedz darba devējs.

CE atbilstības deklarācija

Ikviena putekļsūcēja komplektācijā ietilpst EK atbilstības deklarācija. Skatiet faksimilu 23. zīm.

[PIEZĪME]

Atbilstības deklarācija ir svarīgs dokuments, un tā ir jāuzglabā drošā vietā, lai to varētu iesniegt varas iestādēm pēc pieprasījuma.

Putekļsūcēja apraksts

Detāļas un etiķetes

1. Zīmējums


- Identifikācijas plāksne, kas iekļauj:
 - Ražotāja nosaukums un adrese
 - Apzīmējums un modelis, ieskaitot klasi (L, M, H)
 - EC Zīme
 - Tehniskie dati
 - Sērijas numurs
 - Ražošanas gads
 - Svars (kg)
- Brīdinājuma etiķete (L, M, H versijai)
- Paneļa jaudas plāksne
Norāda, ka panelis strādā no sprieguma, kas ir norādīts uz datu plāksnes.
- Izeja
- Ieplūde
- Sūkšanas mēritājs
- Tvertne
- Konteinera atbrīvošanas svira
- Ieslēgšanas/izslēgšanas slēdzis
- Filtra tīrīšanas sistēma PullClean
- Vāciņa aizvēršanas sviras
- Slēgvārsts

2. Zīmējums

- L klases etiķete
- M klases etiķete
- H klases etiķete

L un M klases etiķetes satur piktogrammas, kurām ir šāda nozīme:

BRĪDINĀJUMS!

 Šis putekļsūcējs satur veselībai bīstamus putekļus.
Putekļsūcēja iztukšošanu un apkopi, tostarp putekļu sūkšanai izmantojamo līdzekļu noņemšanu, vajadzētu veikt tikai pilnvarotam personālam, kurš izmanto piemērotu personisko aizsargaprīkojumu. Neizmantojiet, ja nav uzstādīta visa filtru sistēma.

H klases etiķete satur iepriekšminēto tekstu.

Šis putekļsūcējs rada stipru gaisa plūsmu, kas tiek ievadīta caur ievadu (5, 1. zīm.) un izvadīta pa izvadu (4, 1. zīm.). Pēc caurules un rīku montēšanas pārliedzieties, vai motors griežas pareizi.

Putekļsūcējs tiek piegādāts ar pārbaudes vārstu (Clapet), kas neļauj gaisam un vielām nākt ārā no putekļu tvertnes, pat ja elektriskais motors griežas pretējā virzienā nekā bija gaidīts. Pirms putekļsūcēja ieslēgšanas piestipriniet ievadam cauruli un pēc tam otrā galā uzstādiat vajadzīgo rīku. Skatiet ražotāja piederumu katalogu vai sazinieties ar tehniskās apkalpošanas centru.

Apstiprināto šļūteņu diametri ir norādīti Tehnisko datu tabulā.

Putekļsūcējs ir aprīkots ar galveno filtru, ko var izmantot vairumā gadījumu.

Papildus galvenajam filtram, kas aiztur biežāk sastopamo veidu putekļus, putekļsūcējā ievada/izvada pusē var uzstādīt ieejošo absolūto filtru un izejošo absolūto filtru, kuriem ir lielāka filtrēšanas spēja attiecībā uz sīkiem putekļiem un veselībai bīstamām vielām.

Iespējamie komplekti

Lai saņemtu informāciju par papildpiederumiem, sazinieties ar ražotāja pārdošanas tīkla pārstāvjiem.

Papildpiederumu uzstādīšanas norādījumi ir iekļauti pārveidošanas komplektā.

BRĪDINĀJUMS!

Lietojiet tikai tādus papildus komplektus, ko ir piegādājis un apstiprinājis ražotājs.

Piederumi

Ir pieejami dažādi piederumi; meklējiet tos ražotāja piederumu katalogā.

BRĪDINĀJUMS!

Izmantojiet tikai oriģinālos piederumus, kurus piegādājis un apstiprinājis ražotājs.

BRĪDINĀJUMS!

ATEX varianti: sazinieties ar ražotāja tirdzniecības tīkla pārstāvi.

LV

Iepakojšana un izpakošana

Likvidējiet iesaiņojuma materiālus atbilstoši spēkā esošajiem tiesību aktiem.

3. Zīmējums

MODELIS VHW320		A (mm)	B (mm)	C (mm)	kg
L - M - H		500	900	1360	86
ATEX	Z22	500	900	1360	86
ATEX	Z2	500	900	1360	91
IC		500	900	1450	107

MODELIS VHW321		A (mm)	B (mm)	C (mm)	kg
L - M		500	900	1360	91
H		500	900	1360	96
ATEX	Z2	500	900	1360	99
ATEX	Z22	500	900	1360	91
ATEX	Z2	500	900	1360	96

MODELIS VHW420		A (mm)	B (mm)	C (mm)	kg
STD		1050	620	540	121
ATEX	Z22	1050	620	540	121
IC - C		1050	620	1840	180

MODELIS VHW421		A (mm)	B (mm)	C (mm)	kg
L - M		1050	620	540	136
H		1050	620	540	139
ATEX	Z21	1050	620	540	149
ATEX	Z22	1050	620	540	136

MODELIS VHW440		A (mm)	B (mm)	C (mm)	kg
STD		1050	620	540	134

Izsaiņošana, pārvietošana, izmantošana un uzglabāšana

Izmantojiet uz līdzenām, horizontālām virsmām.

Tās virsmas, uz kuras ir novietots putekļsūcējs, slodzi nesošajai jaudai ir jābūt piemērotai, lai izturētu tā svaru.

Sagatavošana darbam — pievienošana strāvas padevei



BRĪDINĀJUMS!



- *Pirms sākt darbu, pārlicinieties, vai putekļsūcējam nav redzamu bojājumu pazīmju.*
- *Pirms putekļsūcēja pieslēgšanas elektrības kontaktligzdai pārlicinieties, vai uz datu plāksnītes norādītais spriegums atbilst elektrotīkla spriegumam.*
- *Pievienojiet putekļsūcēju kontaktligzdai, kurai ir pareizs zemējuma kontakts/savienojums. Pārlicinieties, vai putekļsūcējs ir izslēgts.*
- *Savienojuma kabeļa kontaktdakšām un savienotājiem jābūt aizsargātiem pret ūdens šļakstiem.*
- *Pārbaudiet to atbilstošam savienojumam elektriskajā tīklā.*
- *Lietojiet putekļsūcēju tikai tad, ja kabeļi, kas pievienoti kontaktligzdai, ir nevainojamā stāvoklī (bojāti kabeļi var izraisīt elektrošoku!).*
- *Regulāri pārbaudiet, vai elektrokabelim nav pārmērīga nolietojuma, plaisu vai novecošanas pazīmju.*



BRĪDINĀJUMS!



- Kamēr ierīce darbojas, neveiciet šādas darbības:*
- *Nemetiet priekšmetus un nekāpiet uz kabeļa, kas savienots ar kontaktligzdu, nevelciet tam pāri priekšmetus un nebojājiet to.*
 - *Atslēdziet kabeli no kontaktligzdas, tikai izņemot kontaktdakšu (nevelciet kabeli).*
 - *Nomainot elektrokabeļi, lietojiet tāda paša veida kabeļi kā oriģinālajam: FROR, tas pats ir spēkā, ja tiek lietots pagarinātājs.*
 - *Kabeļi drīkst nomainīt tikai ražotāja Tehniskās apkalpošanas centra personāls vai speciālists ar līdzvērtīgu kvalifikāciju.*

Pagarinātāji

Ja tiek izmantots pagarinātāj kabelis, pārlicinieties, ka tas atbilst elektrības ievadei un putekļsūcēja aizsardzības pakāpei.



BRĪDINĀJUMS!



ATEX variants: ja putekļsūcējs tiek lietots viegli uzliesmojošu putekļu sūkšanai, nevar izmantot kabeļus, kuri pievienoti elektroierīcēm un adapteriem.

Minimālais pagarinātāja kabeļu griezuma laukums:
Maksimālais garums = 20 m
Kabelis = FROR

Maks. jauda (kW)	1,5	3	5
Minimālais griezuma laukums (mm ²)	1,5	2,5	4



BRĪDINĀJUMS!



Pagarinātāja kabeļa uzdevam, dakšām, savienotājiem un instalācijai jāatbilst putekļsūcēja aizsardzības pakāpes IP, kā tas ir norādīts uz datu plāksnītes.



BRĪDINĀJUMS!



Putekļsūcēja ligzdai jābūt aizsargātai ar diferencēto automātisko slēdzi ar strāvas uzplūdes ierobežojumu, kas atslēdz elektrības piegādi, kad elektrības caurlaide uz iezemējuma pārsniedz 30 mA 30 msek., vai līdzvērtīgu aizsardzības slēdzi.



BRĪDINĀJUMS!



Nekad nesmidziniet ūdeni uz putekļsūcēja: tas var būt bīstami cilvēkiem un var izraisīt īssavienojumu strāvas piegādē.



BRĪDINĀJUMS!



Ievērojiet drošības noteikumus, kas reglamentē materiālus, kuru sūkšanai putekļsūcēju drīkst izmantot.

Sausā lietošana

[PIEZĪME]

Piegādātie filtri un maiss (ja piemērojams) ir pareizi jāuzstāda.



BRĪDINĀJUMS!



Ievērojiet drošības noteikumus, kas reglamentē materiālus, kuru sūkšanai putekļsūcēju drīkst izmantot.

Kopšana un remonts



BRĪDINĀJUMS!



Pirms putekļsūcēja tīrīšanas, apkopes, detaļu maiņas vai pārveidošanas, kas nepieciešama citas versijas/varianta iegūšanai, atvienojiet putekļsūcēju no strāvas avota — kontaktdakša ir jāizņem no kontaktligzdas.

- Veiciet tikai tāda veida apkopi, kas aprakstīta šajā rokasgrāmatā.
- Lietojiet tikai oriģinālās rezerves daļas.
- Nekādā veidā nemainiet putekļsūcēja konstrukciju.

Šo instrukciju neievērošana var apdraudēt jūsu drošību. Turklāt šāda rīcība nekavējoties anulētu EK atbilstības deklarāciju, kas iekļauta putekļsūcēja komplektācijā.

VHW320 - VHW321 tehniskie dati

Parametrs	Mērvienības	VHW320 IC	VHW320	VHW321
Netīrumu klases		-	L - M - H	
Sriegums (50 Hz)	V	400	400	400
Elektrojauda	kW	1,5	1,5	1,5
Elektrojauda (EN 60335-2-69) (50 Hz)	kW	1,4	1,4	1,4
Jauda (VHW.. Z21 - VHW.. Z2)	kW	-	2,2	2,2
Elektrojauda (VHW.. Z22)	kW	-	1,6	1,6
Trokšņa līmenis (Lpf) (EN60335-2-69)	dB (A)	60	60	61
Aizsardzība	IP	55	55	55/65(**)
Elektriskā aizsardzība	Klase	I	I	I
Motora izolācijas klase	Klase	F	F	F
Tvertnes tilpums	L	25	25	25
Ievads (diametrs)	mm	50	50	50
Maks. vakuums ar ierobežojošo ventili (VHW.. L/M/H)	hPa - mbar	185	185	185
Maks. vakuums ar ierobežojošo ventili (VHW..Z21 - VHW.. Z2)	hPa - mbar	-	-	170
Maks. vakuums ar ierobežojošo ventili (VHW..Z22)	hPa - mbar	-	200	200
Maksimālais gaisa plūsmas ātrums (bez caurules un samazinājumiem)	m³/h - L/min'	192 - 3200	192 - 3200	192 - 3200
Maksimālā gaisa plūsma (ar šļūteni, garums: 3 m, diametrs: 40 mm)	m³/h - L/min'	160 - 2470	160 - 2670	160 - 2670
Pieļaujamās caurules	mm	40 - 50	40	40
Galvenā patronfiltra virsma	m²	1,5	1	1
Absolūtā "H" filtra pretstraumes virsma	m²	-	1,1	1,1
Absolūtā filtra efektivitāte (EN 1822)	%	-	99,995 (H14)	99,995 (H14)
Ventilatora absolūtā filtra virsmas zona	m²	1,1	1,1	1,1
Absolūtā filtra efektivitāte straumes virzienā (EN1822)	%	99,995 (H14) - 99,9995 (U15)		

Izmēri un svars

4. Zīmējums

Modelis	VHW320		VHW321		
	L - M - H - Z22	IC	L - M - H - Z22	Z2	Z21
A (mm)	1170	1370	1170		1170
B (mm)	780	800	735		
C (mm)	440	440	440		
Svars (kg)	73	94	83	88	91

- *Glabāšanas apstākļi:*
T: -10°C ÷ +40°C
Mitrums: 85%
- *Ekspluatācijas apstākļi:*
Maksimālais augstums: 800 m
(līdz 2000 m ar samazinātu veiktspēju)
T: -10°C ÷ +40°C
Mitrums: 85%

VHW420 - VHW421 - VHW440 tehniskie dati

Parametrs	Mērvienības	VHW420	VHW420 IC	VHW421	VHW440
Netīrumu klases		-	-	L - M - H	-
Spriegums (50 Hz)	V	400	400	400	400
Elektrojauda	kW	2,2	2,2	2,2	4
Elektrojauda (EN 60335-2-69) (50 Hz)	kW	2,1	2,1	2,1	2,7
Jauda (VHW.. Z21 - VHW.. Z2)	kW	-	-	4	-
Elektrojauda (VHW.. Z22)	kW	2,2	-	2,2	-
Trokšņa līmenis (Lpf) (EN60335-2-69)	dB (A)	60	60	60	61
Aizsardzība	IP	55	55	55/65(**)	55
Elektriskā aizsardzība	Klase	I			
Motora izolācijas klase	Klase	F			
Tvertnes tilpums	L	46	46	46	46
Ievads (diametrs)	mm	70	70	70/50(***)	70
Maks. vakuums ar ierobežojošo ventili (VHW.. L/M/H)	hPa - mbar	190	190	190	190
Maks. vakuums ar ierobežojošo ventili (VHW.. Z21 - VHW.. Z2)	hPa - mbar	-	210	210	210
Maks. vakuums ar ierobežojošo ventili (VHW.. Z22)	hPa - mbar	190	-	190	-
Maksimālais gaisa plūsmas ātrums (bez caurules un samazinājumiem)	m ³ /h - L/min'	306 - 5100	306 - 5100	306 - 5100	420 - 7000
Maksimālā gaisa plūsma (ar šļūteni, garums: 3 m, diametrs: 50 mm)	m ³ /h - L/min'	237 - 3950	237 - 3950	237 - 3950	280 - 4670
Pieļaujamās caurules	mm	70 - 50	70 - 50	70 (*) - 50	70 - 50
Galvenā patronfiltra virsma	m ²	2	2,5	2	2
Absolūtā "H" filtra pretstraumes virsma	m ²	-	-	2,1	2,1
Absolūtā filtra efektivitāte (EN 1822)	%	-	-	99,995 (H14)	99,995 (H14)
Ventilatora absolūtā filtra virsmas zona	m ²	2,1	2,1	2,1	2,1
Absolūtā filtra efektivitāte straumes virzienā (EN1822)	%	99,995 (H14)			

(*) Tikai "L" versijām

(**) VHW.. Z21

(***) Tikai "M-H" versijām

Izmēri un svars

4. Zīmējums

Modelis	VHW420			VHW421									VHW440
	STD / Z22	IC	C	Z21			Z22			L	M	H	
				L	M	H	L	M	H				
A (mm)	1390	1560	1730	1390									
B (mm)	970	970	970	970									
C (mm)	540	540	540	540									
Svars (kg)	100	160	160	113	118	113	118	113	118	113	118	113	

- **Glabāšanas apstākļi:**
T: -10°C ÷ +40°C
Mitrums: 85%
- **Ekspluatācijas apstākļi:**
Maksimālais augstums: 800 m
(līdz 2000 m ar samazinātu veikspēju)
T: -10°C ÷ +40°C
Mitrums: 85%

LV

Drošības ierīces

5. Zīmējums

1. Sūkšanas elements
2. Ierobežojošais ventilis
3. Clapet



BRĪDINĀJUMS!



Nepārveidojiet nevienu no ierobežojošā vārsta iestatījumiem.

Vadības elementi, indikatori un savienojumi

6. Zīmējums

1. Putekļu tvertnes atlaišanas svira
2. Riteņa svira
3. Filtra tīrīšanas sistēma PullClean
4. Sūkšanas mērītājs
5. Ieslēgšanas/izslēgšanas slēdzis
6. Elektriskais kabelis
7. Rokturis
8. Slēgvārsts

Pirms iedarbināšanas veicamā pārbaude

7. Zīmējums

1. Ieplūde

Pirms iedarbināšanas pārbaudiet, vai:

- filtri ir uzstādīti
- visi slēdži ir cieši aizslēgti
- putekļsūcēja caurule un rīki ir pareizi piestiprināti ievadam (1)
- maiss vai drošības putekļu tvertne ir uzstādīti, ja piemērojams.



BRĪDINĀJUMS!



Nelietojiet putekļsūcēju, ja ir bojāts filtrs.

Ieslēgšana un izslēgšana

8. Zīmējums



BRĪDINĀJUMS!



Pirms iedarbināt putekļsūcēju, nofiksējiet kājiņu bremzes (1).

- Pārvietojiet slēdzi (2) stāvoklī "I", lai iedarbinātu putekļsūcēju.
- Pārvietojiet slēdzi stāvoklī "0", lai izslēgtu putekļsūcēju.

Putekļsūcēja darbība

Sūkšanas ierīce motora rotācijas virziena pārbaude

Pārbaudiet putekļsūcēja darbību, pieliekot roku pie ieplūdes atveres.

Ja putekļsūcējs neiesūc gaisu, motora rotācijas virziens ir nepareizs; atslēdziet ierīci no elektriskā tīkla un pārstatiet divas no trim vadu fāzēm enerģijas dakšā.

9. Zīmējums

Vakuuma mērītājs (2): zaļā zona (3), sarkanā zona (1)
Gaisa ātruma pārbaude:

- putekļsūcējam darbojoties, vakuuma mērītājam jāatrodas zaļajā zonā (3), lai nodrošinātu, ka ieplūstošā gaisa ātrums nenokrītas zem drošības minimuma 20 m/sek;
- ja rādītājs atrodas sarkanajā zonā (1), tas norāda, ka gaisa ātrums putekļsūcēja caurulē ir 20 m/s un putekļsūcēja darbība nav droša. Filtri jānomazgā vai jānomaina.
- normālos darba apstākļos aizveriet putekļsūcēja cauruli, mērītāja rādītājam jāatrodas starp zaļo zonu (3) un sarkano zonu (1).



BRĪDINĀJUMS!



Ja putekļsūcējs pieder klasei M vai H, izmantojiet tikai šļūtenes ar diametru, kas atbilst Tehnisko datu tabulā norādītajam.

Tas tiek darīts, lai novērstu gaisa ātruma krišanos vakuuma šļūtenē zem 20 m/sek.



BRĪDINĀJUMS!



Putekļsūcējam darbojoties, vienmēr pievērsiet uzmanību, vai vakuuma mērītājs atrodas zaļajā zonā (3).

Ja rodas bojājumi, skatiet sadaļu "Problēmu novēršana".

Galvenā filtra tīrīšana

9 - 10 zīmējums

Atkarībā no iesūkto putekļu daudzuma un no tā, vai mērītāja rādītājs pārslēdzas no zaļās zonas (3, 9. zīm.) uz sarkano zonu (1, 9. zīm.), iztīriet galvenos filtrus ar slēgvārsta (1, 10. zīm.) palīdzību un pēc tam aktivizējiet PullClean (2, 10. zīm.). Ja rādītājs joprojām atrodas sarkanajā zonā (1, 9. zīm.) arī pēc filtra tīrīšanas, nomainiet filtru (skatiet sadaļu "Primārā filtra nomaigā").

Primārā patronas filtra tīrīšana (InfiniClean)

11. Zīmējums

1. Solenoīda vārsts filtra tīrīšanai
2. Filtru patronas
3. Taimeris

Filtrējošās patronas (2) filtrē ieplūstošo gaisu. Putekļusūcējam ir solenoīda vārsts (1), kas, novirzot gaisu, kas nāk ārā no ventilatora, ļauj cikliski iztīrīt filtrējošās patronas (2). Pilnībā automātiskā sistēma nodrošina darbu bez pārtraukumiem un to vada cikliskais taimeris (3), kas ļauj uzstādīt intervālus T0, T1, T2, kas nosaka tīrīšanas ciklu.



BRĪDINĀJUMS!



Rūpnīcā veiktais ciklu intervālu iestatījums ļauj vislabāk iztīrīt vairākumā gadījumā, tādēļ rūpnīcā veikto iestatījumu nevajadzētu mainīt. Vajadzības gadījumā intensīva darba apstākļos (piemēram, ja jāsavāc liels daudzums ļoti smalku putekļu – vairāk nekā 3 kg minūtē) ir iespējams izmainīt intervālus, ievērojot norādījumus servisa rokasgrāmatā, kas pieejama ražotāja servisa centrā.

Apturēšana ārkārtas situācijās

Pārvietojiet slēdzi stāvoklī "0".

Tvertnes iztukšošana

Pirms putekļusūcēja izslēgšanas ieteicams sakratīt filtru (skatiet sadaļu "Galvenā filtra tīrīšana").



BRĪDINĀJUMS!



- **Uzmanieties no putekļu pacelšanas, veicot šo darbību. Izmantojiet masku P3 un citas aizsardzības drēbes, kā arī aizsardzības cimdus (DPI), kas ir piemērotas bīstamu putekļu vākšanai, skatieties spēkā esošo likumdošanu.**
- **Pirms veicat šīs darbības, izslēdziet putekļusūcēju un izņemiet kontaktdakšu no strāvas kontaktligzdas.**
- **Pārbaudiet putekļusūcēja klasi.**

Plastmasas maisiņš (tikai L klase)

Putekļu uzkrāšanai var izmantot plastikāta maisu (skatiet (1) 12. zīm.).

Šādā gadījumā putekļusūcējs jāaprīko ar papildu piederumiem [depresoru (3) un režģi (2), 12. zīm.].

Versijas, paredzētas veselībai kaitīgiem putekļiem

- L, M, H klases putekļusūcēji, kas piemēroti bīstamu un/vai vēzi izraisošu putekļu (H klase) sūkšanai

Papīra maiss

M klases putekļusūcēji ir aprīkoti ar putekļu maisu (*) (13. zīm.). Izmantojot M klases putekļusūcējus, šim maisam ir vienmēr jābūt uzstādītam. Ja maiss nav uzstādīts vai ir uzstādīts nepareizi, tas var apdraudēt iesaistīto personu veselību.

Drošs putekļu maiss

H klases putekļusūcēji ir aprīkoti ar putekļu maisu (*) (14. zīm.); ATEX Z22, Z2, Z21 putekļusūcēji ir aprīkoti ar antistatisku putekļu maisu (*). Izmantojot H klases putekļusūcēju, šim maisam vienmēr ir jābūt uzstādītam. Ja maiss nav uzstādīts vai ir uzstādīts nepareizi, tas var apdraudēt iesaistīto personu veselību.

- (*) Lai uzzinātu kodus, skatiet tabulu Ieteicamās rezerves daļas

Bīstamo putekļu maisu nomaīņa



BRĪDINĀJUMS!



- **Šīs darbības var veikt apmācīti un kvalificēti darbinieki, kam jāvalkā atbilstoši apģērbi saskaņā ar spēkā esošo likumdošanu.**
- **Uzmanieties no putekļu pacelšanas, veicot šo darbību. Izmantojiet aizsardzības masku P3.**
- **Bīstamu un/vai toksisku putekļu gadījumā izmantojiet tikai tos maisus, kurus ir ieteicis ražotājs (skat. "Ieteicamās rezerves daļas").**
- **Tvertnes un/vai maisus var izlietot tikai kvalificēti darbinieki un saskaņā ar spēkā esošo likumdošanu.**

Papīra maisa nomaīņa (zīm. 13)

- Aizveriet ievadu ar atbilstošu vāciņu (1) un slēgvārstu (1, 15. zīm.).
- Atbrīvojiet putekļu konteineru.
- Noņemiet maisu un aizveriet to ar atbilstošu vāciņu (2), kā parādīts 13. attēlā.
- Ielieciet jaunu maisu, pārliedzinoties, ka maisa ievads atrodas virs robežas (3), lai nodrošinātu blīvēšanu.
- Ievietojiet putekļusūcēja putekļu tvertni.

Kā nomainīt drošības maisu H klases putekļsūcējiem (14. zīm.)

- Izņemiet un nolieciet putekļsūcēja cauruli drošā, no putekļiem brīvā vietā.
- Aizveriet ievadu ar atbilstošu vāciņu (1) un slēgvārstu (1, 15. zīm).
- Atbrīvojiet putekļu konteineru.
- Aizveriet drošības maisu, pavelkot "giljotīnveida" blīvi (2).
- Noslēdziet plastikāta maisu hermētiski, izmantojot tam paredzēto lenti (3).
- Plastikāta maisa apakšdaļas noslēgšanai izmantojiet lipīgo lenti (4).
- Noņemiet atbilstošo maisa savienojumu (5) no ieklūdes.
- Ielieciet jaunu drošības maisu, pārliecinoties, ka vakuuma ievads ir labi savienots ar maisa fiksatoru, lai nodrošinātu blīvēšanu.
- Uzvelciet plastikāta maisu ap putekļu konteineru ārējo sienu.
- Ievietojiet putekļsūcēja putekļu tvertni.

Tīrīšanas sesijas beigās

- Izslēdziet putekļsūcēju un izņemiet kontaktdakšu no kontaktlīgšanas.
- Aptiniet savienotājkabli ap turētāju uz roktura.
- Iztukšojiet konteineru, ievērojot norādījumus sadaļā "Konteineru iztukšošana".
- Iztīriet putekļsūcēju, kā aprakstīts sadaļā "Kopšana, mazgāšana un attīrīšana".
- Ja ir sūktas bīstamas vielas, nomazgājiet konteineru ar tīru ūdeni.
- Novietojiet ierīci sausā vietā, kur tam nevar piekļūt nepiederošas personas.
- Putekļsūcēja transportēšanas laikā vai kad tas netiek izmantots (it īpaši M, H versiju gadījumā), aizveriet slēgvārstu (1, 15. zīm.) un vakuuma ievadu ar atbilstošu vāciņu (2, 15. zīm.).

Kopšana, mazgāšana un attīrīšana

BRĪDINĀJUMS!
Lai garantētu ierīces drošības līmeni, vajadzētu izmantot tikai ražotāja piegādātās oriģinālās rezerves daļas.

BRĪDINĀJUMS!
Tālāk aprakstītie piesardzības pasākumi jāveic jebkuras ar apkopi saistītas darbības laikā, ieskaitot galvenā filtra un HEPA filtra tīrīšanu un nomainīšanu.

- Lai ļautu lietotājam veikt kopšanas operācijas, ierīce jānodemontē, jānomazgā un jāpārbauda tik rūpīgi, lai neizraisītu risku kopšanas darbiniekiem vai citiem cilvēkiem. Piemērojamie piesardzības pasākumi ietver putekļsūcēja atsārņošanu pirms tā izjaukšanas, pietiekamu gaisa filtrēšanu, kas tiek izvadīts no telpas, kurā putekļsūcējs ticis izjaukts, apkopes vietas tīrīšanu un atbilstošu individuālo aizsardzību.

- Ja putekļsūcējs pieder klasei M vai H, ārējās daļas ir jāattīra ar tīrīšanas un sūkšanas metodi, jānomzģā vai jāapstrādā ar hermētīķi pirms tā izņemšanas no bīstamās zonas.

Par piesārņotām jāuzskata visas putekļsūcēja daļas, kas tiek pārvietotas ārpus riska zonas. Jāveic atbilstoši pasākumi, lai neizkaisītu putekļus.

Veicot apkopi vai remontu, visi piesārņotie elementi, kurus nevar pienācīgi notīrīt, jālikvidē.

Šie elementi jālikvidē noblīvētos maisos saskaņā ar piemērotiem noteikumiem un vietējo likumdošanu, kas pārrauga šādu materiālu likvidēšanu.

Šij procedūrai jāseko arī tad, kad visi filtri ir izlietoti (galvenais, HEPA un lejupejošais filtrs). Nodalījumus, kuros iekļūst putekļi, jāatver ar atbilstošiem instrumentiem (skrūvgriežiem, atslēģām u.t.t.) un rūpīgi jāizmazģā.

Pārbaude ir jāveic ražotājam vai ražotāja personālam vismaz vienreiz gadā. Piemēram, pārbaudiet gaisa filtrus, lai noteiktu, vai nav samazināta putekļsūcēja gaisa caurlaidība, un pārliecinieties, ka elektriskais vadības panelis darbojas pareizi.

BRĪDINĀJUMS!

It īpaši H klases putekļsūcējiem putekļsūcēja filtrēšanas efektivitāte ir jāpārbauda vismaz vienreiz gadā vai biežāk, ja tas atbilst valsts likumdošanas prasībām. Putekļsūcēja filtrēšanas efektivitātes pārbaudes metode ir norādīta standarta EN 60335-2-69 par. AA.22.201.2. Ja pārbaude nav izturēta, tā jāatkārto pēc H klases filtra nomainģanas.

Galvenā filtra demontāža un maiņa

BRĪDINĀJUMS!

Ja putekļsūcējs tiek lietots bīstamu vielu sūkšanai, filtri kļūst netīri, tāpēc:

- *strādājiet uzmanīgi un izvairieties no iesūktiem putekļiem un/vai materiāliem;*
- *ievietojiet noņemto un/vai nomainīto filtru hermētiskā plastikāta maisā;*
- *hermētiski aizveriet maisu;*
- *izlietojiet filtru saskaņā ar spēkā esošo likumdošanu.*

BRĪDINĀJUMS!

Filtra nomaīņa ir nopietns pasākums. Jaunajam filtram jābūt tieši tādiem pašiem parametriem, filtrēšanas virsmai un kategorijai, kāda ir nomainītajam filtram. Pretējā gadījumā putekļsūcējs nedarbosies pareizi.

BRĪDINĀJUMS!

Uzmanieties no putekļu pacelšanas, veicot šo darbību. Izmantojiet masku P3 un citas aizsardzības drēbes, kā arī aizsardzības cimdus (DPI), kas ir piemērotas bīstamu putekļu vākšanai, skatieties spēkā esošo likumdošanu.

Galvenā patronas filtrs nomaīņa, modeļiem ar PullClean

16. Zīmējums

1. Sūkšanas šļūtene
2. Atbrīvošanas sviras
3. Vāciņš
4. Filtra turētājs
5. Izolācija
6. Patronfiltri

Pirms veicat šīs darbības, izslēdziet putekļsūcēju un izņemiet kontaktdakšu no strāvas kontaktligzdas.

- Izņemiet putekļsūcēja cauruli (1).
- Lai noņemtu vāku (3), izmantojiet vienu no svirām (2).
- Noņemiet filtra turētāju (4).
- Atvienojiet filtrus (6) no turētājiem, tos pagriežot pretēji pulksteņa rādītāja griešanās virzienam.
- Uzstādiet jaunus filtrus (6), pagriežot tos pulksteņa rādītāja griešanās virzienā un pārbaudiet, vai paplāksne (5) nav pārplīsusi vai salūzusi, pretējā gadījumā nomainiet to.
- Uzlieciet vāku un galvenā filtra turētāju noņemšanai pretējā secībā.
- Iznīciniet vecos filtrus atbilstoši spēkā esošajiem tiesību aktiem.

[PIEZĪME]

Patronas pilnībā jāpievelk ar roku; pārliedzinieties, ka patronas starplika ir pievilka pie augšējā stiprinājuma. Jebkurā gadījumā, nepievelciet ar lielāku griezes momentu nekā 12 Nm.

Ja nepieciešams, sazinieties ar ražotāja servisa centru.

Patronas nomaīņa (InfiniClean modeļiem)

17. Zīmējums

1. Savienotājs
2. Sūkšanas šļūtene
3. Ventilatora caurule
4. Ventilatora caurule
5. Atbrīvošanas sviras
6. InfiniClean ierīce
7. Patronfiltri

BRĪDINĀJUMS!

Montējiet uzmanīgi, lai neiespiestu rokas starp InfiniClean ierīci un konteineru. Uzvelciet cimdus, kuri nodrošina aizsardzību pret mehāniskiem apdraudējumiem (EN 388) ar KAT. II aizsardzības līmeni.

Pirms veicat šīs darbības, izslēdziet putekļsūcēju un izņemiet kontaktdakšu no strāvas kontaktligzdas.

- Atvienojiet savienotāju (1).
- Izņemiet putekļsūcēja cauruli (2).
- Noņemiet ventilatora cauruli (3).
- Lai atvienotu InfiniClean ierīci (5) reizē ar filtru aizsargiem, izmantojiet vienu no svirām (4).
- Atvienojiet vecos filtrus (6) no aizsargiem, tos pagriežot pretēji pulksteņa rādītāja griešanās virzienam.
- Piestipriniet vecos filtrus (6) pie aizsargiem, tos pagriežot pulksteņa rādītāja griešanās virzienā.
- Ievietojiet InfiniClean ierīci konteinerā, veicot procedūru apgriezta secībā.
- Iznīciniet vecos filtrus atbilstoši spēkā esošajiem tiesību aktiem.

[PIEZĪME]

Patronas pilnībā jāpievelk ar roku; pārliedzinieties, ka patronas starplika ir pievilka pie augšējā stiprinājuma. Jebkurā gadījumā, nepievelciet ar lielāku griezes momentu nekā 12 Nm.

Pretplūsmas absolūtā filtra maiņa**BRĪDINĀJUMS!**

Uzmanieties no putekļu pacelšanas, veicot šo darbību. Izmantojiet masku P3 un citas aizsardzības drēbes, kā arī aizsardzības cimdus (DPI), kas ir piemērotas bīstamu putekļu vākšanai, skatieties spēkā esošo likumdošanu.

**BRĪDINĀJUMS!**

Pēc absolūtā filtra noņemšanas no putekļsūcēja neizmantojiet to atkārtoti.

17. Zīmējums

1. Kloķis
2. Svira
3. Kloķis
4. Tvertne
5. Absolūtais filtrs
6. Maisa gredzens
7. Filtra maiss

**BRĪDINĀJUMS!**

Uzstādiet uzmanīgi, lai neiespiestu rokas starp vakuuma ierīci un konteineru. Uzvelciet cimdus, kuri nodrošina aizsardzību pret mehāniskiem apdraudējumiem (EN 388) ar KAT. II aizsardzības līmeni.

Pirms veicat šīs darbības, izslēdziet putekļsūcēju un izņemiet kontaktdakšu no strāvas kontaktligzdas.

- Atbrīvojiet kloķi (1) un pagrieziet sviru (2) pretēji pulksteņa rādītāja griešanās virzienam, lai noņemtu tvertni (4) no ierīces un nofiksējiet to, pievelkot kloķi (1).
- Lai noņemtu absolūto filtru (5), atbrīvojiet kloķi (3).
- Ļaujiet absolūtajam filtram (7) nokrist maisa dibenā.
- Aizveriet maisu ar atbilstošām skavām un nogrieziet.
- Ievietojiet jaunu absolūto filtru (5) jaunajā maisā (7) ar atloku uz augšu.
- Piestipriniet jaunu maisu (7) tvertnei (4) ar jaunu maisa gredzenu (6).
- Izņemiet no tvertnes (4) veco maisa gredzenu (6) kopā ar maisu (7) un pārvietojiet to uz filtra atloku.
- Apgrieziet absolūto filtru (5) maisā (7) otrādi, lai piekļūtu maisa apakšējai daļai, veca maisa gala daļai un attiecīgajam gumijas gredzenam.
- Paceliet absolūto filtru (5) no maisa dibena un novietojiet to tvertnē (4), tad viegli pievelciet kloķi (3), lai absolūtais filtrs tiktu atbalstīts (5).
- Sarullējiet maisu (7), lai izlaistu no tā gaisu; zem absolūtā filtra atloka (5) tam ir jābūt tik plakanam, cik tas ir iespējams.
- Piestipriniet absolūto filtru (5), pievelkot kloķi (3).
- Atbrīvojiet kloķi (1), pagrieziet sviru (2) pretēji pulksteņa rādītāja griešanās virzienam, lai ievietotu tvertni (4) ierīcē, pēc tam nofiksējiet sviru (2) ar kloķi (1).

Izejošā absolūtā filtra maiņa**BRĪDINĀJUMS!**

Uzmanieties no putekļu pacelšanas, veicot šo darbību. Izmantojiet masku P3 un citas aizsardzības drēbes, kā arī aizsardzības cimdus (DPI), kas ir piemērotas bīstamu putekļu vākšanai, skatieties spēkā esošo likumdošanu.

**BRĪDINĀJUMS!**

Pēc absolūtā filtra noņemšanas no putekļsūcēja neizmantojiet to atkārtoti.

19. Zīmējums

1. Kloķis
2. Tvertne
3. Absolūtais filtrs

**BRĪDINĀJUMS!**

Uzstādiet uzmanīgi, lai neiespiestu rokas starp vakuuma ierīci un konteineru. Uzvelciet cimdus, kuri nodrošina aizsardzību pret mehāniskiem apdraudējumiem (EN 388) ar KAT. II aizsardzības līmeni.

Pirms veicat šīs darbības, izslēdziet putekļsūcēju un izņemiet kontaktdakšu no strāvas kontaktligzdas.

- Noskrūvējiet kloķi (1) un noņemiet vāku (2).
- Izņemiet absolūto filtru (3) un ielieciet to plastmasas maisā, hermētiski noslēdziet maisu un utilizējiet filtru saskaņā ar spēkā esošo likumdošanu.
- Ielieciet jaunu absolūto filtru (3) ar tādām pašām filtrēšanas īpašībām, kādas bija izņemtajam filtram.
- Pārinstalējiet vāku (2), nostiprinot to ar kloķi (1).

Motora dzesēšanas fēna pārbaude un tīrīšana

Periodiski tīriet motora dzesēšanas ventilatoru, lai novērstu motora pārkaršanu — īpaši tad, ja ierīce tiek lietota putekļainā vietā.

Hermētiskuma pārbaude**20. Zīmējums****Cauruļu pārbaude**

Pārbaudiet, vai savienojošās caurules ir labā stāvoklī un pareizi uzstādītas.

Ja caurules ir bojātas, salauztas vai slikti savienotas ar uzmavām, tās jānomaina.

Strādājot ar lipīgiem materiāliem, pārbaudiet uz iespējamajiem aizsprostojumiem šļūtenes garumā, ieplūdē un uz atvairsieniņas filtrēšanas nodalījumā.

Nokasiet ievadu (1) no ārpuses un izņemiet sakrājušos atkritumus, kā parādīts zīmējumā.

Filtrēšanas kameras savienojumu blīvuma pārbaude

21. Zīmējums

Ja paplāksne (2) starp tvertni (3) un filtrēšanas tvertni (1) ir pārplīsusi, salauzta utt., nomainiet paplāksni (2).

Putekļsūcēja izlietošana

22. Zīmējums

Izmetiet ierīci saskaņā ar spēkā esošo likumdošanu.

- Pareiza likvidācija (elektriskie un elektroniskie atkritumi). (Piemērojams Eiropas Savienībā un valstīs, kurās ir atsevišķa savākšanas sistēma)

Šis simbols (20 zīm.), kas redzams uz izstrādājuma vai tā dokumentācijā, norāda, ka izstrādājumu pēc tā lietošanas laika beigām nevar pārstrādāt kopā ar citiem sadzīves atkritumiem.

Lai novērstu nepareizas atkritumu likvidēšanas nodarītu kaitējumu apkārtējai videi vai veselībai, lūdzu, nošķiriet šo izstrādājumu no citiem atkritumiem un utilizējiet to atbildīgi, lai nodrošinātu izejvielu ilgpējīgu atkārtotu izmantošanu. Šo izstrādājumu nedrīkst apglabāt kopā ar citiem sadzīves atkritumiem.

Savienojumu shēmas

Pamata modelis

24. Zīmējums

1. Tapa
2. Sūkšanas elements
3. Slēgiekārta

ID	Daļa	Kods	
		VHW320	VHW321
Q1	Slēgiekārta	4083901536	
	Q1 kaste	Z8 39932	Z8 39969

ID	Daļa	Kods		
		VHW420	VHW421	VHW440
Q1	Slēgiekārta	4083901538		4083901540
	Q1 kaste	Z8 39332	Z8 39969	Z8 39932

Modelis InfiniClean

25. Zīmējums

1. Tapa
2. Sūkšanas elements
3. Slēgiekārta
4. Taimeris

ID	Daļa	Kods
		VHW320 IC - VHW420 IC
Q1	Slēgiekārta	Z8 39679 + Z8 39687
	Q1 kaste	Z8 39932
A1	Taimeris	4083901505
TR1	Transformators	Z58 39702

Modelis ar patronu komplektu

26. Zīmējums

1. Tapa
2. Sūkšanas elements
3. Slēgiekārta
4. Taimeris

ID	Daļa	Kods
		VHW420C
Q1	Slēgiekārta	Z8 39679
	Q1 kaste	Z8 391165
A1	Taimeris	4083901616
TR1	Transformators	Z8 391050

Modelis Atex Z21 - Z2

24. Zīmējums







1. Tapa
2. Sūkšanas elements
3. Slēgiekārta

ID	Daļa	Kods	
		VHW321	VHW421
Q1	Slēgiekārta	4083901537	4083901539
	Q1 kaste	4083901587	






VHW 320 - VHW 321 ieteicamās rezerves daļas

Tālāk sniegts ieteicamo rezerves daļu saraksts. Šis saraksts jāizmanto, lai paātrinātu ar apkopi saistītās darbības. Pasūtot rezerves daļas, skatiet ražotāja rezerves daļu katalogu.

Standarta putekļsūcēji

	Apraksts	Modelis	
		VHW320	VHW321
	Filtra komplekts (M klase)	4081701065	
	Filtra komplekts (H klase)	4081701070	-
	Filtra riņķa paplāksne	4081701040	
	Nerūsošā tērauda filtra gredzenblīve	4081701041	
	leejošais absolūtais filtrs	-	4089100403
	Izejošais absolūtais filtrs	HEPA 14	Z8 17262
		ULPA 15	4081701068
	Papīra maiss – putekļu maiss (5 maisi) – M klase	4084001003	
	Drošais maiss – putekļu drošības maiss (1 maisi) – H klase	4084001013	







ATEX putekļsūcēji

	Apraksts	Modelis	
		VHW320 Z22	VHW321 Z2 - Z22
	Filtra komplekts (M klase)	4081701020	
	Filtra riņķa paplāksne	4081701040	
	Nerūsošā tērauda filtra gredzenblīve	4081701041	
	leejošais absolūtais filtrs	-	4089100403
	Izejošais absolūtais filtrs	HEPA 14	Z8 17262
		ULPA 15	4081701068
	Drošais maiss – putekļu drošības maiss (1 maisi) – H klase	Z8 40874	

VHW 420 - VHW 421 - VHW 440 ieteicamās rezerves daļas






Tālāk sniegts ieteicamo rezerves daļu saraksts. Šis saraksts jāizmanto, lai pātrinātu ar apkopi saistītās darbības. Pasūtot rezerves daļas, skatiet ražotāja rezerves daļu katalogu.

Standarta putekļsūcēji

	Apraksts	Modelis			
		VHW420	VHW 421	VHW 440	VHW420 IC VHW 420 C
	Filtra komplekts (M klase)	4081701065			Z8 33140
	Filtra riņķa paplāksne	4081701093			Z8 17026
	Nerūsošā tērauda filtra gredzenblīve	4081701094			Z8 17126
	leejošais absolūtais filtrs	-	4089100520	-	4081700935 (*)
	Izejošais absolūtais filtrs	HEPA 14	4081701076		
		ULPA 15	-		
	Papīra maiss – putekļu maiss (5 maisi) – M klase	81584000			
	Drošais maiss – putekļu drošības maiss (1 maisi) – H klase	4084001193			

(*) Tikai VHW420 C

ATEX putekļsūcēji

	Apraksts	Modelis	
		VHW420 Z22	VHW421 Z2 - Z21 - Z22
	Filtra komplekts (M klase)	4081701020	
	Filtra riņķa paplāksne	4081701093	
	Nerūsošā tērauda filtra gredzenblīve	4081701094	
	leejošais absolūtais filtrs	-	4089100520
	Izejošais absolūtais filtrs	HEPA 14	4081701076
		ULPA 15	-
	Drošais maiss – putekļu drošības maiss (1 maisi) – H klase	Z8 40874	

LV

Problēmu novēršana

Problēma	Cēlonis	Novēršana
Samazināta vai nepietiekama vakuuma jauda	Aizsprostoti galvenie filtri	Iztīriet filtrus. Ja ar to nepietiek, nomainiet filtrus.
	Aizsprostota putekļsūcēja caurule	Pārbaudiet cauruli un iztīriet to.
	Maisījš (M vai H klases) ir pilns	Nomainiet
	Aizsērējuši filtri. Viens vai vairāki solenoīda vārsti iesprūduši tīrīšanas pozīcijā (modelis InfiniClean)	Izslēdziet putekļsūcēju, pagaidiet vismaz 15 sekundes, lai ventilators pilnībā izslēgtos, tad iedarbiniet no jauna, un sūciet gaisu vismaz 3 minūtes.
Putekļsūcējs pēkšņi pārstāj darboties	Automātiskā slēdža aktivizācija	Pārbaudiet detaļu. Pārbaudiet motora elektropievadi. Iztukšojiet konteineru. Ja nepieciešams, sazinieties ar pilnvarotu Tehniskās apkalpošanas centru.
Vakuuma trūkums	Aizvara vārsts ir noslēgts	Pārbaudiet un mēģiniet to atvērt
	Motors griežas nepareizajā virzienā	Samaniet vietām trīs fāzes vadus kontaktdakšā.
No putekļsūcēja birst putekļi	Filtri ir saplēsti	Nomainiet tos ar citiem identiska tipa filtriem.
Putekļu noplūde no vakuuma šļūtenes	Aizsērējuši filtri. Viens vai vairāki solenoīda vārsti iesprūduši tīrīšanas pozīcijā (modelis InfiniClean)	Izslēdziet putekļsūcēju, pagaidiet vismaz 15 sekundes, lai ventilators pilnībā izslēgtos, tad iedarbiniet no jauna, un sūciet gaisu vismaz 3 minūtes. Ja ar to nepietiek, nomainiet filtrus.
Putekļsūcējs rada elektrostātisko strāvu	Neesošs vai nepietiekams zemējums	Pārbaudiet visus zemējuma savienojumus. Īpaši pārbaudiet ieejas savienojumu.

Содержание

Инструкции по эксплуатации.....	3
Безопасность оператора.....	3
Общая информация по эксплуатации пылесоса.....	3
Надлежащая эксплуатация.....	3
Неправильное использование.....	3
Версии и варианты.....	4
Классификация в соответствии со стандартом EN 60335-2-69 – Приложение AA.....	4
Выбросы пыли в окружающую среду.....	4
Общие рекомендации.....	4
При чрезвычайном происшествии или выходе из строя.....	4
Заявление о соответствии.....	4
Описание пылесоса.....	5
Детали и ярлыки.....	5
Опциональные комплекты.....	5
Аксессуары.....	5
Упаковывание и распаковывание.....	6
Распаковка, перемещение, эксплуатация и хранение.....	6
Подготовка к работе - подключение к электросети.....	6
Удлинитель.....	7
Сухая уборка.....	7
Техобслуживание и ремонт.....	7
Технические данные VHW320 - VHW321.....	8
Размеры.....	8
Технические данные VHW420 - VHW421 - VHW440.....	9
Размеры.....	9
Предохранительные устройства.....	10
Органы управления, индикаторы и соединения.....	10
Проверки перед пуском.....	10
Запуск и останов.....	10
Эксплуатация пылесоса.....	10
Площадь очистки главного фильтра.....	10
Очистка патронного фильтра грубой очистки (InfiniClean).....	11
Аварийный останов.....	11
Опорожнение контейнера.....	11
Полиэтиленовый мешок (только для класса L).....	11
Версии для пыли, вредной для здоровья.....	11
Бумажный мешок.....	11
Безопасный мешок для сбора пыли.....	11
Замена мешков для опасной пыли.....	11
По окончании уборки.....	12
Техобслуживание, очистка и дезинфекция.....	12
Разборка и замена главного фильтра.....	13
Замена фильтрующего патрона главного фильтра, модели с системой PullClean.....	13
Замена фильтрующего патрона (модели InfiniClean).....	13
Замена верхнепоточного фильтра.....	14
Замена нижнепоточного фильтра.....	14
Проверка и очистка охлаждающего вентилятора мотора.....	14
Проверка герметичности.....	14
Утилизация пылесоса.....	15

Монтажные схемы	15
Рекомендуемые запасные части VHW 320 - VHW 321	16
Рекомендуемые запасные части VHW 420 - VHW 421 - VHW 440	17

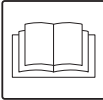
Устранение неисправностей.....	18
---------------------------------------	-----------

Инструкции по эксплуатации

Прочтите инструкции по эксплуатации и следуйте важным рекомендациям по безопасности, отмеченным словом **ОСТОРОЖНО!**

Безопасность оператора

! ОСТОРОЖНО! !



Перед включением пылесоса обязательно прочтите эти инструкции по эксплуатации и держите их под рукой для консультаций.

Пылесос должны использовать только лица, знакомые с принципом его работы, уполномоченные на ее проведение и прошедшие соответствующее обучение.

Перед использованием пылесоса следует проинформировать операторов, проинструктировать и обучить их работе с пылесосом, какие вещества можно им убирать, включая безопасный метод извлечения и утилизации поглощенного материала.

! ОСТОРОЖНО! !

Использование пылесоса людьми (включая детей) с ограниченными физическими и психическими возможностями или не обладающими достаточным опытом и знаниями строго запрещено, если только их действия не контролирует человек с достаточным опытом пользования и безопасного обращения с машиной. Не оставляйте детей без присмотра, чтобы они не играли с машиной.

Общая информация по эксплуатации пылесоса

Использование пылесоса регулируется действующими национальными законами страны использования. Помимо инструкций по эксплуатации и действующих законов в стране использования пылесоса следует соблюдать технические нормативы по безопасности и правильность эксплуатации (законодательство по экологической безопасности и охране труда, т.е. Директива Европейского Союза 89/391/ЕС и последующие Директивы).

Не производите никаких действий, которые могут представлять опасность людям, собственности и окружающей среде. Соблюдайте указания по безопасности и предписания, изложенные в настоящем руководстве по эксплуатации.

Надлежащая эксплуатация

Пылесос подходит для коммерческого использования, в гостиницах, школах, больницах, на заводах, в магазинах, офисах и домах с обслуживанием, например, для проката и других целей, помимо обычного бытового применения. Этот пылесос рассчитан на очистку и сбор твердых, негорючих материалов внутри и снаружи помещений. **ОСТОРОЖНО** - данный пылесос предназначен только для сбора сухих материалов.

- Всегда оставляйте достаточно места вокруг пылесоса для быстрого доступа к органам управления.

Для работы с машиной нужен один оператор. Данный пылесос состоит из автоматизированного вакуумного агрегата с фильтром на входе и контейнера для сбора всасываемого материала.

Неправильное использование

! ОСТОРОЖНО! !

Категорически запрещается использовать пылесос в следующих случаях:

- Вне помещения при атмосферных осадках.
- Не на горизонтально ровных поверхностях.
- Если не установлен фильтр.
- Когда вакуумное впускное отверстие и/или шланг направлены на человеческое тело.
- Когда не установлен пылевой мешок.
- Без предохранительных устройств, защитных кожухов и систем, установленных производителем.
- Когда охлаждающие вентиляционные отверстия частично или полностью засорены.
- Когда пылесос накрыт пластмассовыми или тканевыми листами.
- Когда воздушный выпуск частично или полностью засорен.
- При использовании на тесных участках, где нет свежего воздуха.
- Уборка следующих материалов:
 1. Горящие материалы (тлеющие угли, горячий пепел, зажженные сигареты и т.д.).
 2. Открытый огонь.
 3. Горючий газ.
 4. Воспламеняемые жидкости, агрессивные виды топлива (бензин, растворители, щелочные растворы и т.д.).
 5. Взрывоопасная пыль/вещества и/или неожиданно возгораемая пыль/вещества (такие как магниевая или алюминиевая пыль, и т.д.).

ВНИМАНИЕ: Мошенническое использование запрещено.

RUS

Версии и варианты

Версии



ОСТОРОЖНО!



Классификация пыли

Версии для пыли, вредной для здоровья: классы L, M, H, пылесос пригоден для работы с опасной, негорючей/невзрывоопасной пылью в соответствии со стандартом EN 60335-2-69, Приложение AA.
Проверьте допустимый класс опасности пыли на паспортной табличке пылесоса: L (малый риск), M (средний риск), H (высокий риск).

[ПРИМЕЧАНИЕ]

- В случае работы с пылью, опасной для здоровья, обратитесь в местные органы по охране здоровья и безопасности труда и соблюдайте действующие национальные нормативы как во время использования пылесоса, так и при утилизации пыли.
- Радиоактивные вещества не включены в определение вредной для здоровья пыли, данное выше.

Варианты АТЕХ

[ПРИМЕЧАНИЕ]

Варианты АТЕХ

За информацией об этих версиях обращайтесь в сеть продаж производителя.
 Инструкции для промышленных устройств АТЕХ приведены в разделе «АТЕХ».

Компания производит пылесосы, пригодные для использования в потенциально взрывоопасных условиях. Эти варианты изготавливаются согласно действующим директивам и стандартам. Соответствующие дополнительные инструкции поставляются вместе с устройством.

Классификация в соответствии со стандартом EN 60335-2-69 – Приложение AA

Пылесосы для уборки пыли, вредной для здоровья, классифицируются согласно следующей классификации пыли:

- **L** (малый риск), пригодны для отделения пыли с предельно допустимым значением воздействия выше 1 мг/м^3 , в зависимости от занимаемого объема;
- **M** (средний риск), пригодны для отделения пыли с предельно допустимым значением воздействия не ниже $0,1 \text{ мг/м}^3$, в зависимости от занимаемого объема;
- **H** (высокий риск), пригодны для отделения любой пыли с предельно допустимым значением воздействия ниже $0,1 \text{ мг/м}^3$, в зависимости от занимаемого объема, включая канцерогенные и болезнетворные виды пыли, например, асбестовая пыль.

Выбросы пыли в окружающую среду

Параметры производительности:

- обычная версия (не пригодная для уборки опасной пыли): задерживает, как минимум, 99% поглощенных частиц (см. EN60335-2-69, Приложение AA);
- версия для пыли, вредной для здоровья (классы L, M и H):
 - L:** задерживает, как минимум, 99% поглощенных частиц (см. EN60335-2-69, Приложение AA);
 - M:** задерживает, как минимум, 99,9% поглощенных частиц (см. EN60335-2-69, Приложение AA);
 - H:** задерживает, как минимум, 99,995% поглощенных частиц (см. EN60335-2-69, Приложение AA).

Общие рекомендации



ОСТОРОЖНО!



В случае экстренной ситуации:

- поломки фильтра
- возгорания
- короткое замыкание
- блокировки мотора
- удара электрическим током
- и т.д.

Выключите пылесос, отключите его от сети и обратитесь за помощью к специалисту.

[ПРИМЕЧАНИЕ]

Проверьте соответствие места проведения работ и веществ пылесосу варианта АТЕХ.



ОСТОРОЖНО!



Пылесосы нельзя использовать или хранить на улице в сырых условиях.

Пылесос нельзя использовать в коррозионной среде.

При чрезвычайном происшествии или выходе из строя

В случае чрезвычайного происшествия или выхода пылесоса из строя отключите оборудование от сети питания.

При контакте пользователя с убираемым веществом ознакомьтесь с мерами предосторожности, данными в техническом паспорте этого вещества, который обязан быть предоставлен нанимателем.

Заявление о соответствии

К каждому пылесосу прилагается заявление о соответствии CE. См. копию на рис. 23.

[ПРИМЕЧАНИЕ]

Заявление о соответствии является важным документом и должно храниться в безопасном месте для предъявления представителям властей по их запросу.

Описание пылесоса

Детали и ярлыки

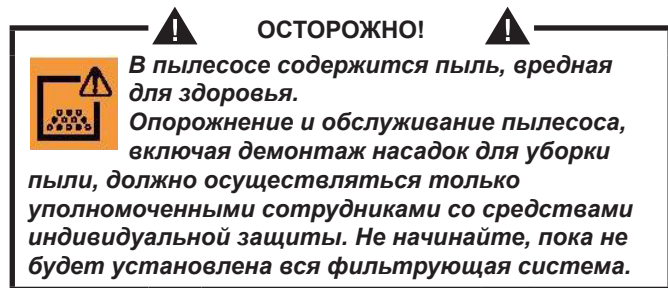
Рисунок 1

1. Паспортная табличка, содержащая:
 - Фирма производитель и адрес
 - Назначение и модель, включая класс (L, M или H)
 - Знак ЕС
 - Технические параметры
 - Серийный номер
 - Год выпуска
 - Масса (кг)
2. Предупредительный ярлык (Для версий L, M, H)
3. Табличка питания панели
Указывает, что панель включается при подаче напряжения, указанного на паспортной табличке.
4. Выпуск
5. Ввод
6. Манометр
7. Контейнер
8. Отжимной рычаг контейнера
9. Двухпозиционный выключатель
10. Система очистки фильтра PullClean
11. Крышка закрытия рычагов
12. Затворный клапан

Рисунок 2

1. Ярлык класса L
2. Ярлык класса M
3. Ярлык класса H

На ярлыках класса L и M имеются символы, означающие следующее:



В ярлыке класса H содержится указанный выше текст.

Этот пылесос создает сильный поток воздуха, пропускаемый через впуск (5, Рис. 1) и выдуваемый через выпуск (4, Рис. 1). После установки шланга и приспособления, следует убедиться, что двигатель повернут правильно.

Пылесос поставляется с обратным клапаном (Claret), который препятствует выходу воздуха и веществ из пылевого контейнера даже в том случае, если электродвигатель вращается в направлении, противоположном ожидаемому.

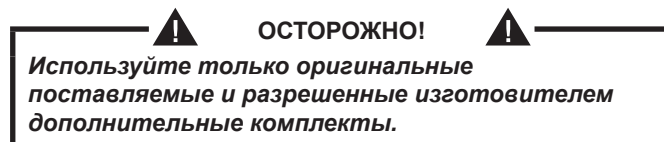
Перед включением пылесоса установите вакуумный шланг в впускное отверстие и затем установите на конец требуемую насадку. См. каталог аксессуаров производителя или обращайтесь в Сервисный Центр. Диаметры одобренных шлангов указаны на Табличке с техническими параметрами.

Пылесос оснащен главным фильтром, который можно использовать для большинства приложений.

Помимо главного фильтра, который улавливает наиболее распространенные типы пыли, пылесос можно оснастить абсолютными фильтрами на линиях всасывания и выхлопа, более эффективными в улавливании тонкой пыли и веществ, вредных для здоровья.

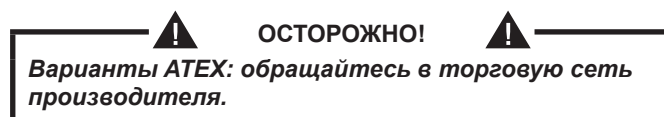
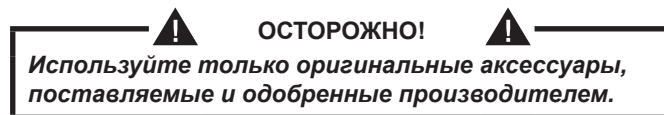
Оptionальные комплекты

За информацией о дополнительных возможностях обращайтесь в торговую сеть производителя. Инструкции по установке дополнительных принадлежностей включены в комплект для модернизации.



Аксессуары

Существуют различные аксессуары; см. каталог аксессуаров производителя.



RUS

Упаковывание и распаковывание

Утилизируйте упаковочный материал в соответствии с действующим законодательством.

Рисунок 3

МОДЕЛЬ VHW320		A (мм)	B (мм)	C (мм)	кг
L - M - H		500	900	1360	86
ATEX	Z22	500	900	1360	86
ATEX	Z2	500	900	1360	91
IC		500	900	1450	107

МОДЕЛЬ VHW321		A (мм)	B (мм)	C (мм)	кг
L - M		500	900	1360	91
H		500	900	1360	96
ATEX	Z2	500	900	1360	99
ATEX	Z22	500	900	1360	91
ATEX	Z2	500	900	1360	96

МОДЕЛЬ VHW420		A (мм)	B (мм)	C (мм)	кг
STD		1050	620	540	121
ATEX	Z22	1050	620	540	121
IC - C		1050	620	1840	180

МОДЕЛЬ VHW421		A (мм)	B (мм)	C (мм)	кг
L - M		1050	620	540	136
H		1050	620	540	139
ATEX	Z21	1050	620	540	149
ATEX	Z22	1050	620	540	136

МОДЕЛЬ VHW440		A (мм)	B (мм)	C (мм)	кг
STD		1050	620	540	134

Распаковка, перемещение, эксплуатация и хранение

Используйте на плоских горизонтальных поверхностях.

Несущая способность поверхности, на которой устанавливается пылесос, должна быть достаточной, чтобы выдержать его вес.

Подготовка к работе - подключение к электросети

ОСТОРОЖНО!

- *Перед началом работы убедитесь в отсутствии видимых повреждений пылесоса.*
- *Перед подключением штепселя пылесоса к электросети убедитесь, что напряжение, указанное на паспортной табличке соответствует напряжению электросети.*
- *Включите штепсель пылесоса в розетку, имеющую правильно установленный контакт/соединение заземления. Убедитесь, что пылесос выключен.*
- *Вилки и разъемы соединительных кабелей должны иметь защиту от пролитой воды.*
- *Проверьте данный параметр, чтобы обеспечить надлежащее питание.*
- *Используйте пылесос только в случае, если кабели подключения к сети электропитания, в отличном состоянии (поврежденные кабели могут привести к поражению электрическим током).*
- *Регулярно проверяйте наличие признаков повреждения от излишнего износа, трещин или старения электрического кабеля.*

ОСТОРОЖНО!

- Во время работы пылесоса не следует:*
- *Давить, вставать на кабель, соединяющий пылесос с электросетью, тянуть или повреждать его.*
 - *Отключать кабель от электросети следует только путем извлечения штепселя (не тяните за кабель).*
 - *Сетевой кабель следует заменять только на кабель того же типа, что и оригинал: То же самое правило применяется и в случае использования удлинителей.*
 - *Замену кабеля должен производить персонал Сервисного центра производителя или специалист, обладающий соответствующими знаниями.*

Удлинитель

В случае использования удлинителя проверьте, что он соответствует передаваемой мощности и классу защиты пылесоса.



ОСТОРОЖНО!



Вариант АТЕХ: нельзя использовать удлинители, включенные в электрические устройства, и адаптеры, если пылесос применяется для уборки воспламеняемой пыли.

Минимальный отрезок удлинительных кабелей:

Максимальная длина = 20 м

Кабель = FROR

Макс. мощность (кВт)	1,5	3	5
Минимальное сечение (mm ²)	1,5	2,5	4



ОСТОРОЖНО!



Вилки, розетки, соединители и удлинители должны быть со степенью защиты IP пылесоса в соответствии с данными на заводской табличке.



ОСТОРОЖНО!



Штепсельная розетка пылесоса должна быть защищена дифференциальным автоматическим выключателем с ограничением тока перегрузки, который отключает питание, если ток, разряжаемый по отношению к «земле», превышает 30 мА для 30 мсек. или эквивалентной схемой защиты.



ОСТОРОЖНО!



Ни в коем случае не распыляйте воду на пылесос: это может представлять угрозу для людей и вызвать короткое замыкание в источнике питания.



ОСТОРОЖНО!



Выполняйте все требования к обеспечению техники безопасности при работе с материалами, для которых предназначен пылесос.

Сухая уборка

[ПРИМЕЧАНИЕ]

Следует правильно устанавливать поставляемые фильтры и мешок (если применимо).



ОСТОРОЖНО!



Выполняйте все требования к обеспечению техники безопасности при работе с материалами, для которых предназначен пылесос.

Техобслуживание и ремонт



ОСТОРОЖНО!



Отключите пылесос от источника питания, прежде чем проводить очистку, сервисное обслуживание, замену деталей или трансформацию в другую версию/вариант; штепсель должен быть вынут из розетки.

- Проводите только те работы по техобслуживанию, которые описаны в этом руководстве.
- Используйте только оригинальные запчасти.
- Не модифицируйте пылесос.

Несоблюдение этих инструкций может подвергнуть вас опасности. Кроме того, такое действие немедленно аннулирует заявление о соответствии пылесоса стандартам CE.

Технические данные VHW320 - VHW321

Параметр	Модели	VHW320 IC	VHW320	VHW321
Классы пыли		-	L - M - H	
Напряжение (50 Гц)	B	400	400	400
Номинальная мощность	кВт	1,5	1,5	1,5
Номинальная мощность (EN 60335-2-69) (50 Гц)	кВт	1,4	1,4	1,4
Мощность (VHW.. Z21 - VHW.. Z2)	кВт	-	2,2	2,2
Номинальная мощность (VHW.. Z22)	кВт	-	1,6	1,6
Уровень шума (L _{pf}) (EN60335-2-69)	дБ(А)	60	60	61
Защита	IP	55	55	55 / 65(**)
Электрическая защита	Класс	I	I	I
Класс изоляции двигателя	Класс	F	F	F
Емкость контейнера	L	25	25	25
Впуск (диаметр)	мм	50	50	50
Макс. вакуум с ограничительным клапаном (VHW.. L/M/H)	гПа = мбар	185	185	185
Макс. вакуум с ограничительным клапаном (VHW..Z21 - VHW.. Z2)	гПа = мбар	-	-	170
Макс. вакуум с ограничительным клапаном (VHW..Z22)	гПа = мбар	-	200	200
Максимальный уровень потока воздуха (без шланга и сокращения)	м³/ч - Л/мин'	192 - 3200	192 - 3200	192 - 3200
Максимальная скорость воздушного потока (с шлангом, длина: 3 м, диаметр: 40 мм)	м³/ч - Л/мин'	160 - 2470	160 - 2670	160 - 2670
Допустимые шланги	мм	40 - 50	40	40
Площадь поверхности патрона главного фильтра	м²	1,5	1	1
Площадь верхнепоточного фильтра тонкой очистки «Н»	м²	-	1,1	1,1
Эффективность фильтра тонкой очистки (EN 1822)	%	-	99,995 (H14)	99,995 (H14)
Площадь поверхности абсолютного фильтра нагнетателя	м²	1,1	1,1	1,1
Эффективность абсолютного фильтра на выходе (EN1822)	%	99,995 (H14) - 99,9995 (U15)		

Размеры

Рисунок 4

Модель	VHW320		VHW321		
	L - M - H - Z22	IC	L - M - H - Z22	Z2	Z21
A (мм)	1170	1370	1170		1170
B (мм)	780	800	735		
C (мм)	440	440	440		
Масса (кг)	73	94	83	88	91

- **Условия хранения:**
 Т: -10°C ÷ +40°C
 Влажность: 85%
- **Условия эксплуатации:**
 Максимальная высота: 800 м
 (До 2000 м при сниженных показателях)
 Т: -10°C ÷ +40°C
 Влажность: 85%

RUS

Технические данные VHW420 - VHW421 - VHW440

Параметр	Модели	VHW420	VHW420 IC	VHW421	VHW440
Классы пыли		-	-	L - M - H	-
Напряжение (50 Гц)	В	400	400	400	400
Номинальная мощность	кВт	2,2	2,2	2,2	4
Номинальная мощность (EN 60335-2-69) (50 Гц)	кВт	2,1	2,1	2,1	2,7
Мощность (VHW.. Z21 - VHW.. Z2)	кВт	-	-	4	-
Номинальная мощность (VHW.. Z22)	кВт	2,2	-	2,2	-
Уровень шума (Lpf) (EN60335-2-69)	дБ(А)	60	60	60	61
Защита	IP	55	55	55 / 65(**)	55
Электрическая защита	Класс	I			
Класс изоляции двигателя	Класс	F			
Емкость контейнера	L	46	46	46	46
Впуск (диаметр)	мм	70	70	70/50(***)	70
Макс. вакуум с ограничительным клапаном (VHW.. L/M/H)	гПа = мбар	190	190	190	190
Макс. вакуум с ограничительным клапаном (VHW..Z21 - VHW.. Z2)	гПа = мбар	-	210	210	210
Макс. вакуум с ограничительным клапаном (VHW..Z22)	гПа = мбар	190	-	190	-
Максимальный уровень потока воздуха (без шланга и сокращения)	м³/ч - L/мин'	306 - 5100	306 - 5100	306 - 5100	420 - 7000
Максимальная скорость воздушного потока (с шлангом, длина: 3 м, диаметр: 50 мм)	м³/ч - L/мин'	237 - 3950	237 - 3950	237 - 3950	280 - 4670
Допустимые шланги	мм	70 - 50	70 - 50	70 (*) - 50	70 - 50
Площадь поверхности патрона главного фильтра	м²	2	2,5	2	2
Площадь верхнепоточного фильтра тонкой очистки «Н»	м²	-	-	2,1	2,1
Эффективность фильтра тонкой очистки (EN 1822)	%	-	-	99,995 (H14)	99,995 (H14)
Площадь поверхности абсолютного фильтра нагнетателя	м²	2,1	2,1	2,1	2,1
Эффективность абсолютного фильтра на выходе (EN1822)	%	99,995 (H14)			

(*) Только версии «L»

(**) VHW.. Z21

(***) Только версии «M-H»

Размеры

Рисунок 4

Модель	VHW420			VHW421									VHW440
	STD / Z22	IC	C				Z21			Z22			
				L	M	H	L	M	H	L	M	H	
A (мм)	1390	1560	1730	1390									
B (мм)	970	970	970	970									
C (мм)	540	540	540	540									
Масса (кг)	100	160	160	113	118	113	118	113	118	113	118	113	

■ Условия хранения:

T: -10°C ÷ +40°C

Влажность: 85%

■ Условия эксплуатации:

Максимальная высота: 800 м

(До 2000 м при сниженных показателях)

T: -10°C ÷ +40°C

Влажность: 85%

RUS

Предохранительные устройства

Рисунок 5

1. Блок пылесоса
2. Ограничительный клапан
3. Claret

ОСТОРОЖНО!

Не изменяйте установки ограничительного клапана.

Органы управления, индикаторы и соединения

Рисунок 6

1. Рычаг отсоединения пылевого контейнера
2. Поворотный рычаг
3. Система очистки фильтра PullClean
4. Манометр
5. Двухпозиционный переключатель
6. Силовой кабель
7. Ручка
8. Затворный клапан

Проверки перед пуском

Рисунок 7

1. Ввод

Перед началом эксплуатации проверьте, что:

- фильтры были установлены
- все задвижки были плотно закрыты
- вакуумный шланг и насадки были правильно установлены во впускном отверстии (1)
- был установлен мешок или предохранительный пылевой контейнер (если это применимо).

ОСТОРОЖНО!

Не используйте пылесос, если имеется сбой в работе фильтра.

Запуск и останов

Рисунок 8

ОСТОРОЖНО!

Заблокируйте поворотные тормоза (1) перед включением пылесоса.

- Поверните переключатель (2) в положение «I», чтобы включить пылесос.
- Поверните переключатель в положение «0», чтобы отключить пылесос.

Эксплуатация пылесоса

Проверка направления вращения мотора блока пылесоса

Проверьте работу пылесоса, положив руку на впускное отверстие.

Если пылесос не всасывает воздух, это означает вращение двигателя в неправильном направлении; отсоедините устройство от электросети и переключите два из трех фазных провода внутри вилки.

Рисунок 9

Вакуумметр (2): зеленая зона (3), красная зона (1)

Проверка скорости воздуха:

- во время работы пылесоса стрелка вакуумметра должна оставаться в зеленой зоне (3), чтобы скорость входящего воздуха не падала ниже безопасного значения 20 м/сек.;
- если стрелка находится в красной зоне (1), значит, скорость воздуха в вакуумном шланге упала ниже 20 м/сек и пылесос работает в опасных условиях. Следует очистить или заменить фильтры.
- в нормальных рабочих условиях закройте вакуумный шланг, стрелка вакуумметра должна перейти из зеленой зоны (3) в красную зону (1).

ОСТОРОЖНО!

Если пылесос относится к классу M или H, используйте только шланги диаметром, удовлетворяющим показаниям в Табличке технических параметров. Это делается, чтобы избежать падения скорости воздуха в шланге ниже 20 м/сек.

ОСТОРОЖНО!

Во время работы пылесоса всегда следите, чтобы стрелка вакуумметра оставалась в зеленой зоне (3). При сбоях см. главу «Устранение неисправностей».

Площадь очистки главного фильтра

Рисунок 9-10

В зависимости от количества поглощенной пыли, а также если стрелка вакуумметра переходит из зеленой зоны (3, Рис. 9) в красную зону (1, Рис. 9), встряхните главный фильтр с затворным клапаном (1, Рис. 10), а затем активируйте PullClean (2, рис. 10).

Замените фильтрующий элемент, если стрелка по-прежнему остается в красной зоне (1, рис. 9) даже после встряхивания фильтра (см. раздел «Замена главного фильтра»).

Очистка патронного фильтра грубой очистки (InfiniClean)

Рисунок 11

1. Электромагнитный клапан для очистки фильтра
2. Фильтрующие патроны
3. Таймер

Фильтрующие патроны (2) предназначены для фильтрации воздуха на впуске. Пылесос оснащен электромагнитными клапанами (1) с тем, чтобы изменяя направление потока воздуха, поступающего из воздухозаборника, осуществлять циклическую очистку фильтрующих картриджей. (2). Полностью автоматизированная система обеспечивает бесперебойную работу и (3) и возможность корректировки интервалов T0, T1, T2, определяющих цикл очистки.

**ОСТОРОЖНО!**

Заводские настройки интервалов цикла - это настройки обеспечивающие лучшую очистку большего числа приспособлений, и поэтому заводские настройки не должны изменяться. В случае необходимости, при работе в тяжелых условиях (например, для сбора большого количества мелкой пыли, т.е. более 3-х кг в минуту) можно изменить интервал, выполнив инструкции, представленные в Руководстве по эксплуатации, который можно получить в Сервисном центре производителя.

Аварийный останов

Повернуть основной выключатель в положение «0».

Опорожнение контейнера

Перед остановом пылесоса рекомендуется встряхнуть фильтр (см. раздел «Очистка главного фильтра»).

**ОСТОРОЖНО!**

- Следите за тем, чтобы не поднимать пыль во время выполнения этой операции. Носите маску P3 и другую защитную одежду, а также защитные перчатки (DPI), пригодные для типа собранной опасной пыли; см. действующие законы.
- Перед выполнением этих операций отключите пылесос и достаньте вилку из розетки.
- Проверьте класс пылесоса.

Полиэтиленовый мешок (только для класса L)

Для сбора пыли можно использовать полиэтиленовый мешок (см. (1) Рис. 12).

В этом случае пылесос должен быть оснащен дополнительными аксессуарами [замедлитель (3) и решетка (2), рис. 12].

Версии для пыли, вредной для здоровья

- Классы L, M, H, пригодные для сбора опасной и/или канцерогенной пыли (класс H)

Бумажный мешок

Пылесосы класса M поставляются с мешками для сбора пыли (*) (рис. 13).

Пылесосы класса M всегда следует использовать с установленными мешками. Если мешок не установлен или установлен неправильно, это может создать угрозу здоровью людей.

Безопасный мешок для сбора пыли

Пылесосы класса H поставляются с мешками для сбора пыли (*) (рис. 14); пылесосы стандарта ATEX Z22, Z2, Z21 поставляются с антистатическими мешками для сбора пыли (*). Пылесос класса H всегда следует использовать с установленным мешком. Если мешок не установлен или установлен неправильно, это может создать угрозу здоровью людей.

- (*) Коды см. в таблице рекомендованных запасных частей.

Замена мешков для опасной пыли

**ОСТОРОЖНО!**

- Эти операции должны производить только обученные и квалифицированные сотрудники, которые должны носить соответствующую одежду, соблюдая действующие законы.
- Следите за тем, чтобы не поднимать пыль во время выполнения этой операции. Носите защитную маску P3.
- При уборке опасных или вредных веществ и пыли, следует использовать мешки, рекомендуемые производителем (см. «Рекомендованные запчасти»).
- Контейнер и/или мешок должен утилизироваться только квалифицированными сотрудниками и в соответствии с действующими законами.

Замена бумажных мешков (рис. 13)

- Закройте вход, используя соответствующую крышку (1) и затворный клапан (1, рис. 15).
- Отцепите пылевой контейнер.
- Извлеките мешок и закройте его соответствующей крышкой (2), как показано на рис. 13.
- Установите новый мешок, убедитесь, что вход в мешок находится над бортом (3), чтобы гарантировать соответствующее запечатывание.
- Установите контейнер для сбора пыли в пылесос.

RUS

Как заменить защитный мешок в пылесосе класса Н (рис. 14)

- Снимите и поместите вакуумный шланг в безопасное место, где нет пыли.
- Закройте вход, используя соответствующую крышку (1) и затворный клапан (1, рис. 15).
- Отцепите пылевой контейнер.
- Закройте защитный мешок с помощью уплотнения гильотинного типа (2).
- Герметично закройте пластиковый мешок с помощью соответствующей ленты (3).
- Запечатайте нижнюю часть пластикового мешка клейкой лентой (4).
- Удалите соответствующее соединение (5) мешка с впускного отверстия.
- Установите новый мешок, убедитесь, что вход в мешок хорошо соединен с соединением мешка, чтобы гарантировать соответствующее запечатывание.
- Оберните полиэтиленовый мешок вокруг внешней стенки пылевого контейнера.
- Установите контейнер для сбора пыли в пылесос.

По окончании уборки

- Выключите пылесос и выньте штепсель из розетки.
- Намотайте соединительный кабель вокруг кабеледержателя.
- Опорожните контейнер в соответствии с описаниями, представленными в параграфе «Опорожнение контейнера».
- Очистите пылесос, как описано в параграфе «Техническое обслуживание, очистка и обеззараживание».
- Вымойте контейнер чистой водой, если были поглощены агрессивные вещества.
- Храните пылесос в сухом месте, недоступном для постороннего персонала.
- При транспортировке пылесоса или когда он не используется (особенно в случае версии М и Н), закройте затворный клапан (1, Рис. 15) и пылесос соответствующей крышкой (2, Fig. 15).

Техобслуживание, очистка и дезинфекция

ОСТОРОЖНО!

Для гарантии поддержания уровня безопасности устройства используйте только оригинальные запасные части, поставляемые производителем.

ОСТОРОЖНО!

Описанные ниже меры предосторожности должны быть приняты во время проведения всех операций техобслуживания, включая очистку и замену главного фильтра и фильтра HEPA.

- Чтобы пользователь мог провести техобслуживание, устройство необходимо разбирать, чистить и ремонтировать по мере необходимости, не создавая опасности для обслуживающего персонала или других лиц. Применимые меры предосторожности включают в себя дезинфекцию перед разборкой пылесоса, соответствующую фильтрованную вентиляцию выхлопного воздуха из помещения разборки, очистку зоны техобслуживания и соответствующую защиту персонала.

- Если пылесос относится к классу М или Н, дезинфекцию внешних деталей следует проводить методом очистки и всасывания, освободить детали от пыли или обработать уплотнителем, прежде чем извлекать их в опасной зоне. Все детали пылесоса должны считаться зараженными при извлечении из опасной зоны, и следует принять соответствующие меры для предотвращения распространения пыли. При проведении техобслуживания или ремонта все зараженные элементы, которые не могут быть очищены надлежащим образом, должны быть устранены. Эти элементы подлежат утилизации в плотно закрытых мешках согласно действующим нормативам и в соответствии с местными законами, регулирующими утилизацию таких материалов. Данную процедуру необходимо соблюдать и при уничтожении фильтров (главный, HEPA и выходной фильтры). Отделение, которое не является пылезащищенным, должно открываться специально предназначенным инструментом (отверткой, гаечным ключом) и тщательно очищаться. Минимум раз в год производитель или его сотрудники должны проводить осмотр. Например: Проверьте воздушные фильтры, чтобы определить какое-либо воздействие на герметичность пылесоса, и убедитесь, что электрическая панель управления работает должным образом.

ОСТОРОЖНО!

В частности, в пылесосах класса Н эффективность фильтрации следует проверить минимум раз в год или чаще, если того требует национальное законодательство. Метод проверки фильтрующей способности пылесоса указан в стандарте EN 60335-2-69, параграф AA.22.201.2. При неудовлетворительных результатах испытания его необходимо повторить после замены фильтра класса Н.

Разборка и замена главного фильтра

ОСТОРОЖНО!

Если пылесос используется для уборки опасных веществ, фильтры заражаются, поэтому:

- работайте осторожно и избегайте рассыпания поглощенной пыли и/или материала;
- поместите разобранный и/или замененный фильтр в плотно закрытый полиэтиленовый мешок;
- герметично закройте мешок;
- утилизируйте фильтр согласно действующим законам.

ОСТОРОЖНО!

Замена фильтра в серьезном случае. Фильтр подлежит замене на фильтр, обладающий одной из идентичных характеристик, фильтрующей поверхностью и категорией. В противном случае пылесос будет работать неисправно.

ОСТОРОЖНО!

Следите за тем, чтобы не поднимать пыль во время выполнения этой операции. Носите маску P3 и другую защитную одежду, а также защитные перчатки (DPI), пригодные для типа собранной опасной пыли; см. действующие законы.

Замена фильтрующего патрона главного фильтра, модели с системой PullClean

Рисунок 16

1. Вакуумный шланг
2. Освободите рычаги
3. Крышка
4. Держатель для фильтра
5. Уплотнение
6. Картриджи фильтром

Перед выполнением этих операций отключите пылесос и достаньте вилку из розетки.

- Снимите вакуумный шланг (1).
- Используйте один из рычагов (2) для снятия крышки (3).
- Снимите держатель фильтра (4).
- Снимите фильтры (6) с держателя, повернув их против часовой стрелки.
- Соберите новые фильтры (6) повернув их по часовой стрелке и проверьте, чтобы прокладка (5), не была повреждена или изношена, в противном случае замените ее.
- Установите крышку и держатель главного фильтра в обратном порядке.
- Утилизируйте старые фильтры согласно действующим законам.

[ПРИМЕЧАНИЕ]

Картриджи необходимо хорошо затянуть вручную. Проверьте, чтобы прокладка картриджей была плотно установлена. В любом случае нельзя применять момент затяжки более 12 Нм.

При необходимости обратитесь в Сервисный Центр производителя.

Замена фильтрующего патрона (модели InfiniClean)

Рисунок 17

1. Разъем
2. Вакуумный шланг
3. Шланг воздухонагнетателя
4. Шланг воздухонагнетателя
5. Освободите рычаги
6. Блок InfiniClean
7. Картриджи фильтром

ОСТОРОЖНО!

Соблюдайте осторожность при разборке, чтобы избежать заземления рук между блоком InfiniClean и контейнером. Используйте перчатки, предохраняющие от механических воздействий (EN 388), с уровнем защиты CAT. II.

Перед выполнением этих операций отключите пылесос и достаньте вилку из розетки.

- Разберите разъем (1).
- Снимите вакуумный шланг (2).
- Снимите шланг воздухонагнетателя (3).
- Используйте один из рычагов (4) для снятия блока InfiniClean (5) вместе с защитой фильтра.
- Снимите со старых фильтров (6) защиту, повернув их против часовой стрелки.
- Установите на старые фильтры (6) защиту, повернув их по часовой стрелке.
- Установите блок InfiniClean в контейнер, выполнив операции по снятию в обратном порядке.
- Утилизируйте старые фильтры согласно действующим законам.

[ПРИМЕЧАНИЕ]

Картриджи необходимо хорошо затянуть вручную. Проверьте, чтобы прокладка картриджей была плотно установлена. В любом случае нельзя применять момент затяжки более 12 Нм.

RUS

Замена верхнепоточного фильтра

ОСТОРОЖНО!
 Следите за тем, чтобы не поднимать пыль во время выполнения этой операции. Носите маску P3 и другую защитную одежду, а также защитные перчатки (DPI), пригодные для типа собранной опасной пыли; см. действующие законы.

ОСТОРОЖНО!
 Не используйте фильтр тонкой очистки повторно после его извлечения из пылесоса.

Рисунок 17

1. Рукоятка
2. Рычаг
3. Рукоятка
4. Контейнер
5. Абсолютный фильтр
6. Кольцо для мешка
7. Мешок для фильтра

ОСТОРОЖНО!
 Соблюдайте осторожность во время разборки во избежание защемления рук между вакуумным блоком и контейнером. Используйте перчатки, предохраняющие от механических воздействий (EN 388), с уровнем защиты CAT. II.

Перед проведением этих операций выключите пылесос и выньте штепсель из розетки.

- Ослабьте рукоятку (1) и поверните рычаг (2) по часовой стрелке, чтобы снять контейнер (4) с устройства и закройте его, затянув рукоятку (1).
- Ослабьте рукоятку (3), чтобы извлечь абсолютный фильтр (5).
- Абсолютный фильтр должен упасть на дно мешка (7).
- Закройте мешок, соответствующим зажимом и отрежьте.
- Установите новый абсолютный фильтр (5) внутри нового мешка (7), фланцы должны быть повернуты вверх.
- Закрепите новый мешок (7) на контейнере (4) при помощи кольца для мешка (6).
- Снимите старое кольцо мешка (6) с мешком (7) с контейнера (4) и переместите его к фланцу фильтра.
- Переверните абсолютный фильтр (5) внутри мешка (7), чтобы переместить его к дну мешка, концевой части старого мешка и соответствующему резиновому кольцу.
- Поднимите абсолютный фильтр (5) с дна мешка и установите его внутрь контейнера (4), а затем слегка затяните рукоятку (3) так, чтобы абсолютный фильтр (5) был с поддержкой.
- Сверните мешок (7), чтобы выпустить воздух; он должен быть плоским, насколько это возможно под фланцем абсолютного фильтра (5).
- Закрепите абсолютный фильтр (5), затянув рукоятку (3).
- Ослабьте рукоятку (1), поверните рычаг (2) по часовой стрелке, чтобы установить контейнер (4) в машину и заблокируйте рычаг (2) при помощи рукоятки (1).

Замена нижнепоточного фильтра

ОСТОРОЖНО!
 Следите за тем, чтобы не поднимать пыль во время выполнения этой операции. Носите маску P3 и другую защитную одежду, а также защитные перчатки (DPI), пригодные для типа собранной опасной пыли; см. действующие законы.

ОСТОРОЖНО!
 Не используйте фильтр тонкой очистки повторно после его извлечения из пылесоса.

Рисунок 19

1. Рукоятка
2. Контейнер
3. Абсолютный фильтр

ОСТОРОЖНО!
 Соблюдайте осторожность во время разборки во избежание защемления рук между вакуумным блоком и контейнером. Используйте перчатки, предохраняющие от механических воздействий (EN 388), с уровнем защиты CAT. II.

Перед проведением этих операций выключите пылесос и выньте штепсель из розетки.

- Выверните рукоятку (1), и снимите крышку (2).
- Извлеките фильтр тонкой очистки (3) и положите его в полиэтиленовый мешок, герметично закройте мешок и утилизируйте фильтр в соответствии с действующими законами.
- Установите новый фильтр (3) с такими же фильтрующими свойствами, что и у прежнего фильтра.
- Установите крышку (2) затянув ее при помощи ручки (1).

Проверка и очистка охлаждающего вентилятора мотора

Периодически очищайте вентилятор для охлаждения мотора, особенно если пылесос используется в запыленном месте.

Проверка герметичности

Рисунок 20

Проверка шлангов

Убедитесь, что соединительный шланг находится в хорошем состоянии и правильно закреплен. Если шланги повреждены, сломаны или плохо подсоединены к муфтам, их следует заменить. Если обрабатываются липкие материалы, проверьте возможное засорение внутри шланга, во впускном отверстии и на перегородке внутри фильтрующей камеры. Вычистите впуск (1) изнутри и удалите отложившиеся отходы, как показано на рисунке.

Проверка герметичности фильтрующей камеры

Рисунок 21

Если прокладка (2) между контейнером (3) и камерой фильтра(1) изношена или повреждена, замените ее (2).

Утилизация пылесоса

Рисунок 22

Утилизируйте устройство согласно действующим законам.

- **Надлежащая утилизация (отходы электрических и электронных устройств). (Применимо в Европейском Союзе и странах, где предусмотрена система раздельного сбора отходов)**

Вышеобозначенный символ (Рис. 20), расположенный на продукте, или в документации, обозначает, что продукт не может утилизироваться вместе с другими хозяйственными отходами в конце срока эксплуатации.

Во избежание ущерба окружающей среде или здоровью вследствие неправильной утилизации отходов отделите данное изделие от других отходов и аккуратно утилизируйте его для обеспечения рационального повторного использования материальных ресурсов. Данное изделие нельзя утилизировать вместе с другими производственными отходами.

Монтажные схемы

Базовая модель

Рисунок 24

1. Штепсель
2. Блок пылесоса
3. Автоматический выключатель

Позиция	Деталь	Код	
		VHW320	VHW321
Q1	Автоматический выключатель	4083901536	
	Корпус для Q1	Z8 39932	Z8 39969

Позиция	Деталь	Код		
		VHW420	VHW421	VHW440
Q1	Автоматический выключатель	4083901538		4083901540
	Корпус для Q1	Z8 39332	Z8 39969	Z8 39932

Модель InfiniClean

Рисунок 25

1. Штепсель
2. Блок пылесоса
3. Автоматический выключатель
4. Таймер

Позиция	Деталь	Код
		VHW320 IC - VHW420 IC
Q1	Автоматический выключатель	Z8 39679 + Z8 39687
	Корпус для Q1	Z8 39932
A1	Таймер	4083901505
TR1	Трансформатор	Z58 39702

Модель с комплектом фильтрующих патронов

Рисунок 26

1. Штепсель
2. Блок пылесоса
3. Автоматический выключатель
4. Таймер

Позиция	Деталь	Код
		VHW420C
Q1	Автоматический выключатель	Z8 39679
	Корпус для Q1	Z8 391165
A1	Таймер	4083901616
TR1	Трансформатор	Z8 391050

Atex Z21 - Модель Z2

Рисунок 24

1. Штепсель
2. Блок пылесоса
3. Автоматический выключатель







Позиция	Деталь	Код	
		VHW321	VHW421
Q1	Автоматический выключатель	4083901537	4083901539
	Корпус для Q1	4083901587	

RUS






Рекомендуемые запасные части VHW 320 - VHW 321

Ниже приводится список запчастей, который должен быть под рукой для ускорения техобслуживания.
См. каталог запасных частей производителя при их заказе.

Стандартные пылесосы

	Описание	Модель	
		VHW320	VHW321
	Набор фильтров (класс M)	4081701065	
	Набор фильтров (класс H)	4081701070	-
	Уплотнение кольца фильтра	4081701040	
	Уплотнение кольца фильтра из нержавеющей стали	4081701041	
	Верхнепоточный фильтр	-	4089100403
	Нижнепоточный фильтр	HEPA 14	Z8 17262
		ULPA 15	4081701068
	Бумажный мешок — пылевой мешок (5 мешков) - класс M	4084001003	
	Безопасный мешок — безопасный пылевой мешок (1 мешок) - класс H	4084001013	

Пылесосы стандарта АТЕХ







	Описание	Модель	
		VHW320 Z22	VHW321 Z2 - Z22
	Набор фильтров (класс M)	4081701020	
	Уплотнение кольца фильтра	4081701040	
	Уплотнение кольца фильтра из нержавеющей стали	4081701041	
	Верхнепоточный фильтр	-	4089100403
	Нижнепоточный фильтр	HEPA 14	Z8 17262
		ULPA 15	4081701068
	Безопасный мешок — безопасный пылевой мешок (1 мешок) - класс H	Z8 40874	

RUS

Рекомендуемые запасные части VHW 420 - VHW 421 - VHW 440






Ниже приводится список запчастей, который должен быть под рукой для ускорения техобслуживания.
См. каталог запасных частей производителя при их заказе.

Стандартные пылесосы

	Описание	Модель			
		VHW420	VHW 421	VHW 440	VHW420 IC VHW 420 C
	Набор фильтров (класс M)	4081701065			Z8 33140
	Уплотнение кольца фильтра	4081701093			Z8 17026
	Уплотнение кольца фильтра из нержавеющей стали	4081701094			Z8 17126
	Верхнепоточный фильтр	-	4089100520	-	4081700935 (*)
	Нижнепоточный фильтр	HEPA 14	4081701076		
		ULPA 15	-		
	Бумажный мешок — пылевой мешок (5 мешков) - класс M	81584000			
	Безопасный мешок — безопасный пылевой мешок (1 мешок) - класс H	4084001193			

(*) Только VHW420 C

Пылесосы стандарта ATEX

	Описание	Модель	
		VHW420 Z22	VHW421 Z2 - Z21 - Z22
	Набор фильтров (класс M)	4081701020	
	Уплотнение кольца фильтра	4081701093	
	Уплотнение кольца фильтра из нержавеющей стали	4081701094	
	Верхнепоточный фильтр	-	4089100520
	Нижнепоточный фильтр	HEPA 14	4081701076
		ULPA 15	-
	Безопасный мешок — безопасный пылевой мешок (1 мешок) - класс H	Z8 40874	

RUS

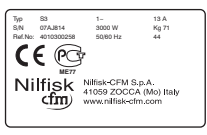
Устранение неисправностей

Неисправность	Причина	Способ устранения
Мощность всасывания снижена или недостаточна	Засорены основные фильтры	Очистите фильтры. Если недостаточно, то следует заменить.
	Засорился вакуумный шланг	Проверьте вакуумный шланг и очистите его.
	Мешок (класс M или H) заполнен	Заменить
	Фильтры засорены. Один или несколько электромагнитных клапанов застряли в положении очистки (модель InfiniClean)	Выключите пылесос, подождите, по крайней мере, 15 секунд так, чтобы воздухонагнетатель полностью отключился, а затем снова запустите пылесос, по крайней мере, на 3 минуты.
Пылесос неожиданно останавливается	Сработал автоматический выключатель	Проверьте настройку. Проверьте подводимую мощность мотора. Опорожните контейнер. Обратитесь в авторизованный сервисный центр послепродажного обслуживания, если необходимо.
Отсутствует всасывание	Задвижка закрыта	Проверьте задвижку и попытайтесь ее открыть
	Двигатель вращается в неправильном направлении	Переставьте два провода фаз внутри розетки.
Утечки пыли из пылесоса	Фильтры неисправны	Замените их другими фильтрами идентичного типа.
Утечка пыли через всасывающий шланг	Фильтры засорены. Один или несколько электромагнитных клапанов застряли в положении очистки (модель InfiniClean)	Выключите пылесос, подождите, по крайней мере, 15 секунд так, чтобы воздухонагнетатель полностью отключился, а затем снова запустите пылесос, по крайней мере, на 3 минуты. Если производительность недостаточная, то следует заменить фильтры.
Электростатический ток в пылесосе	Отсутствует заземление или оно недостаточно	Проверьте все заземляющие соединения. Особое внимание уделите соединению на входе.


RUS

1

1

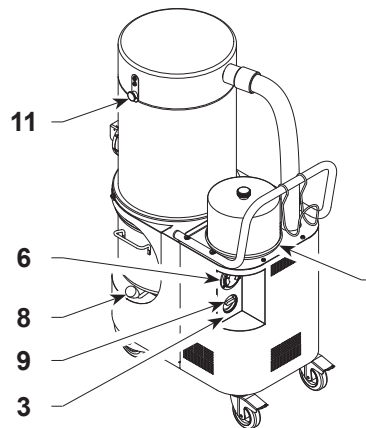


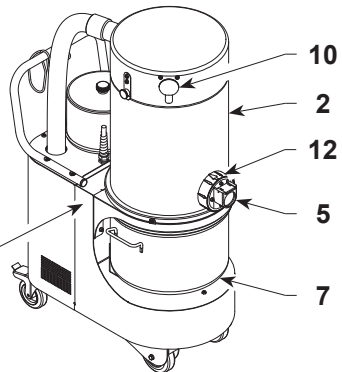
2

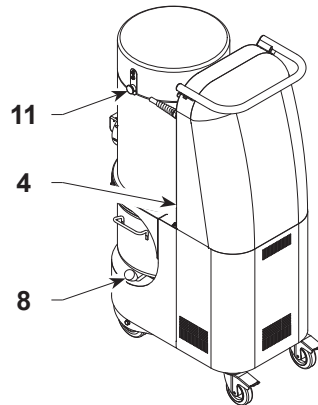


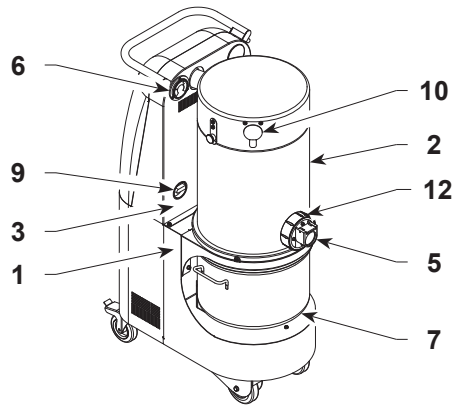
3

400 VOLT











2

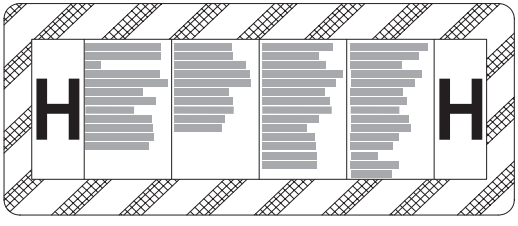
1



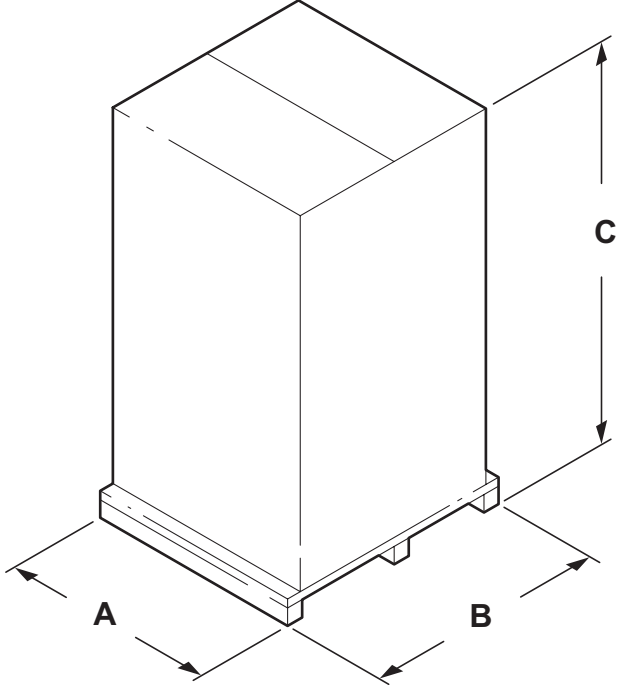
2



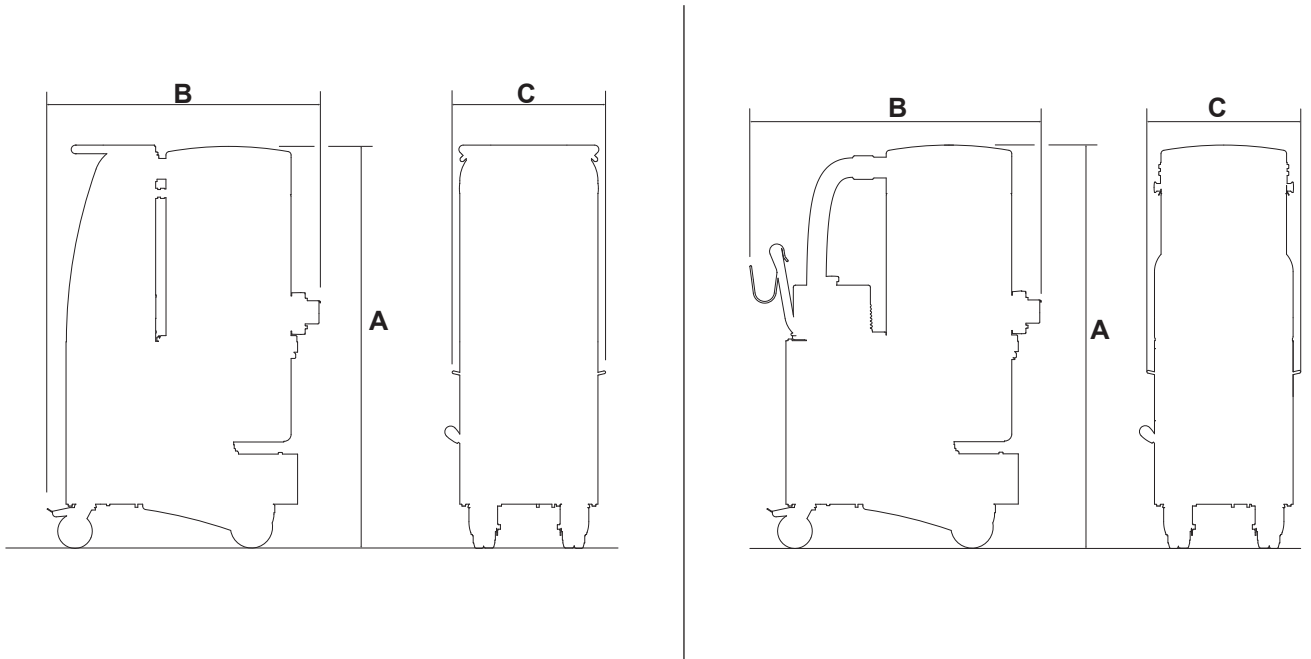
3



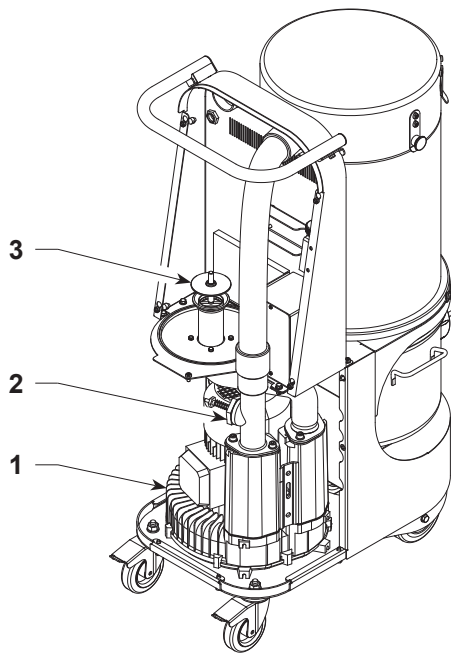
3



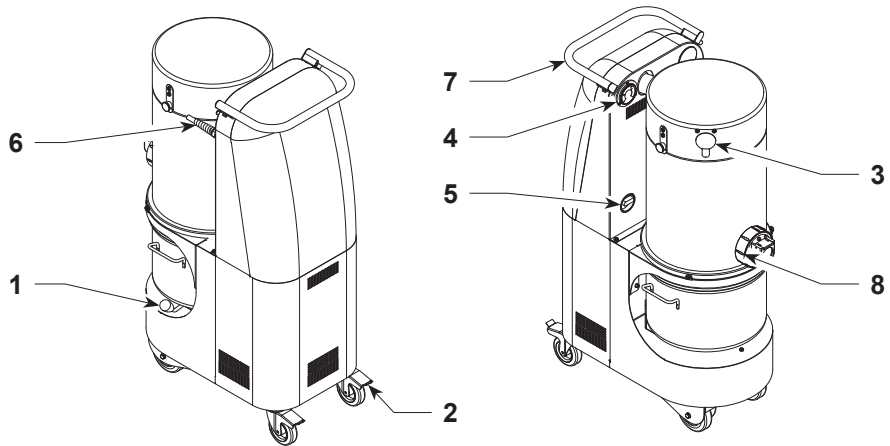
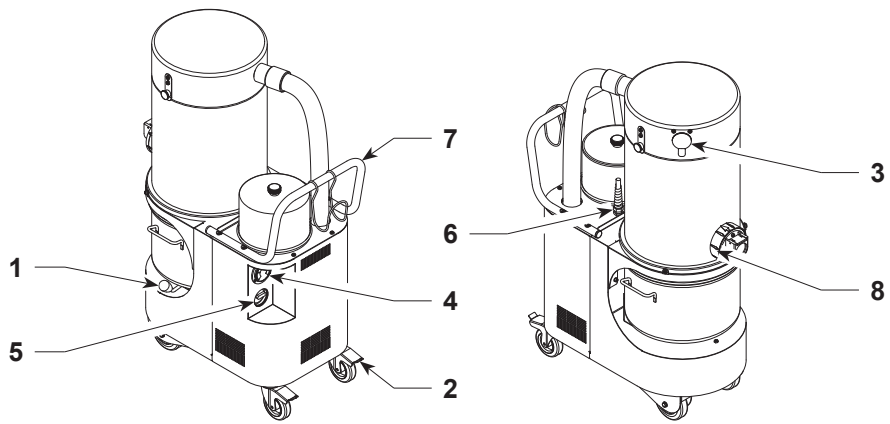
4



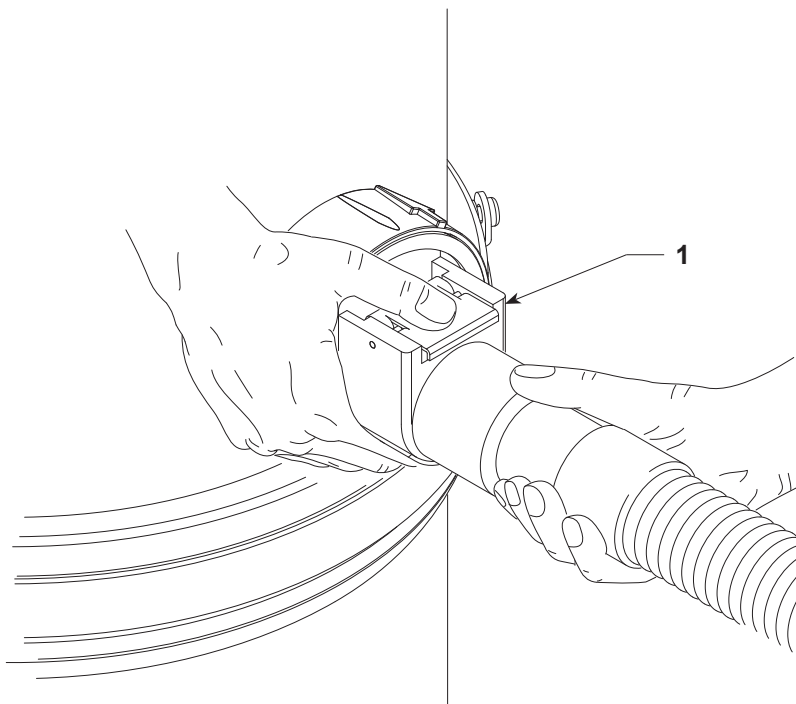
5



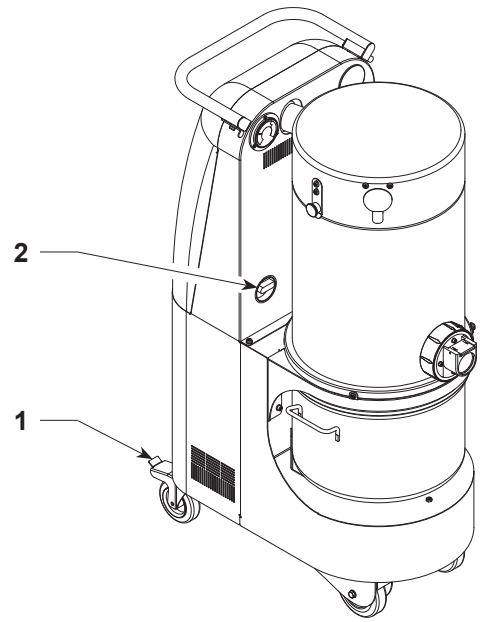
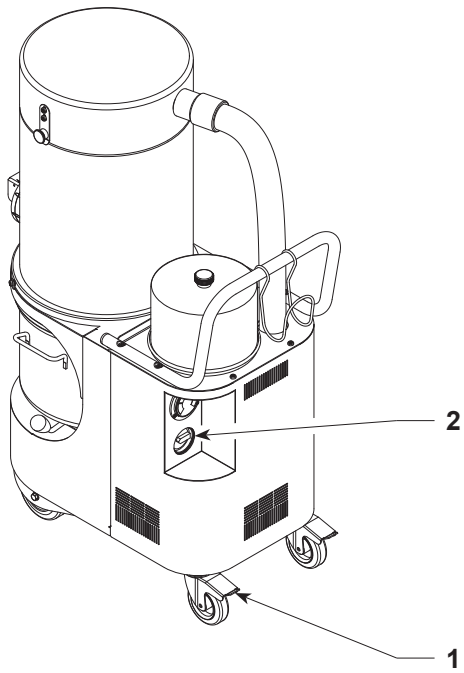
6



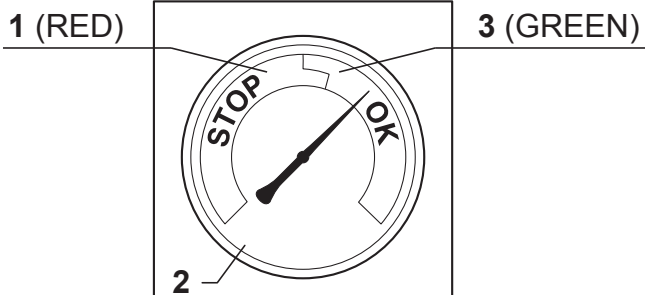
7



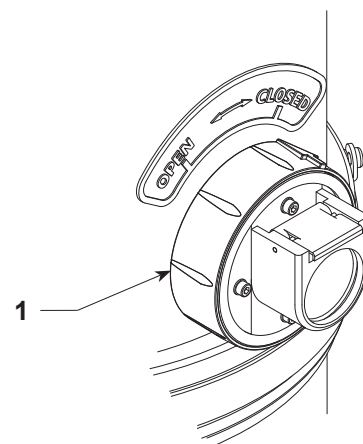
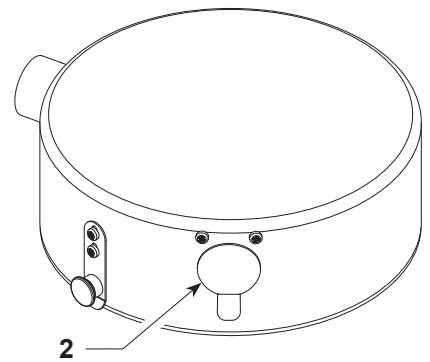
8



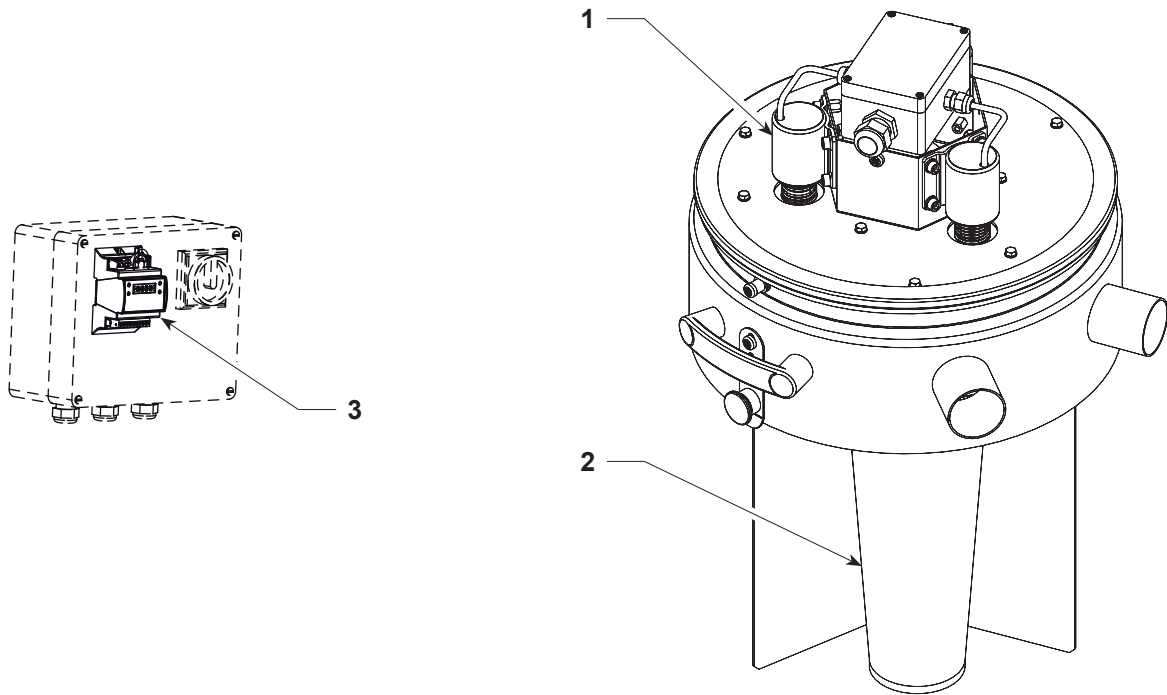
9



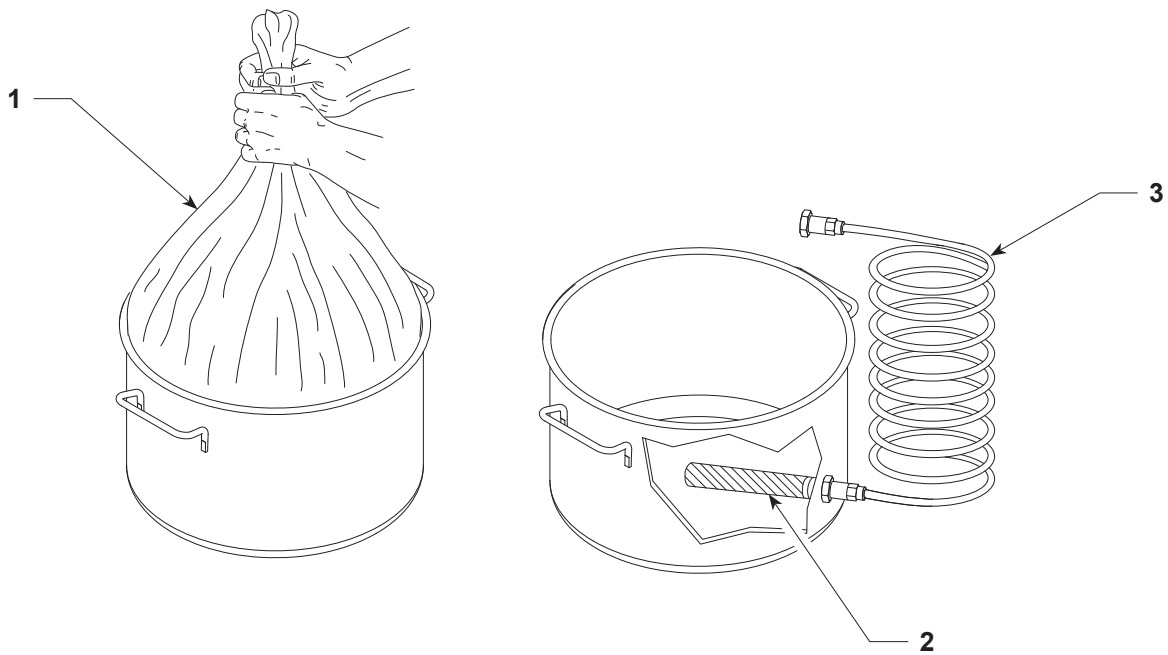
10



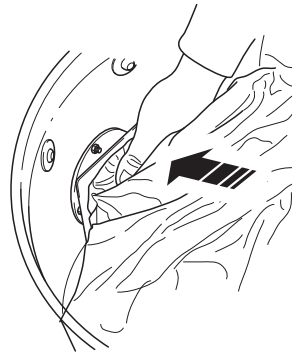
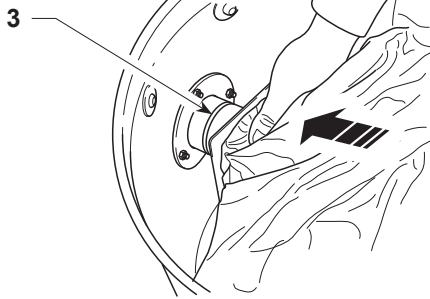
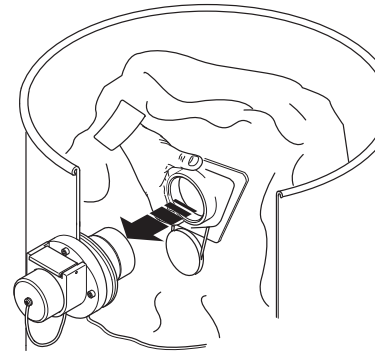
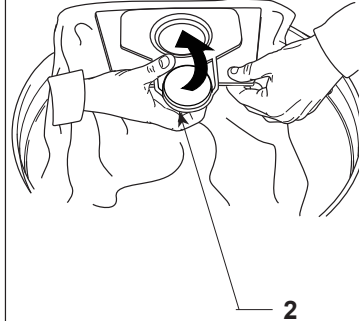
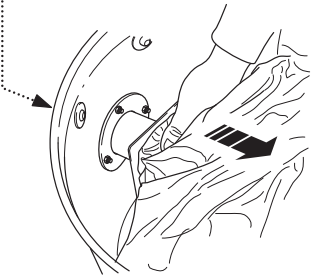
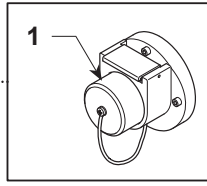
11



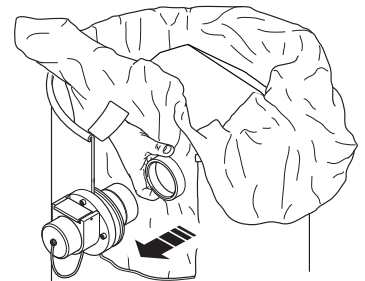
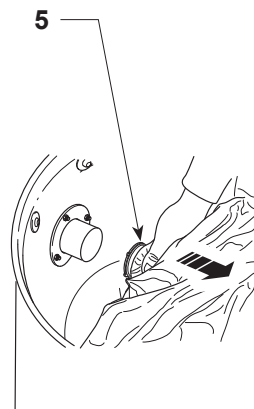
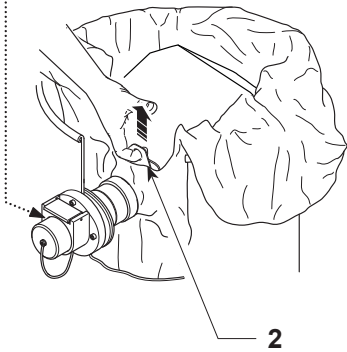
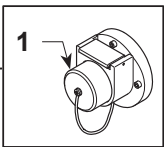
12



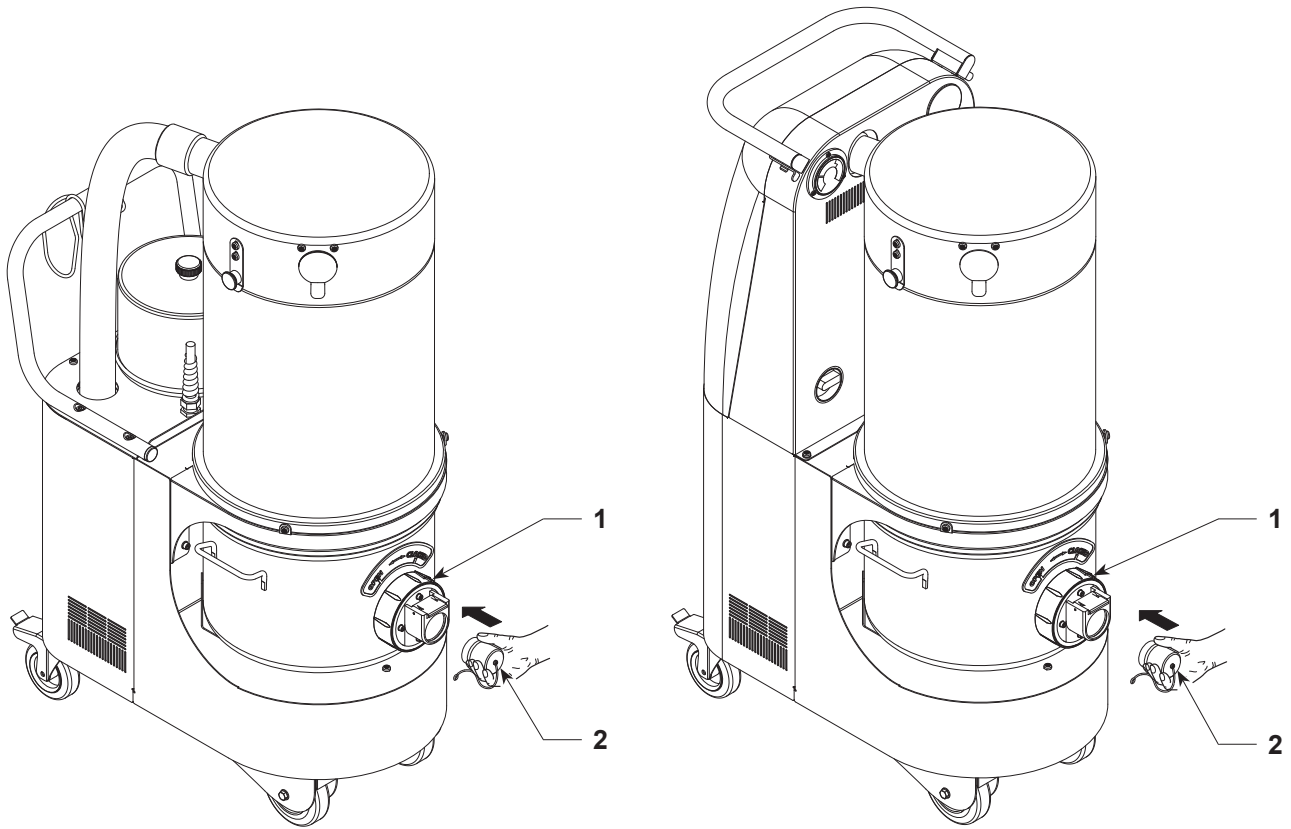
13



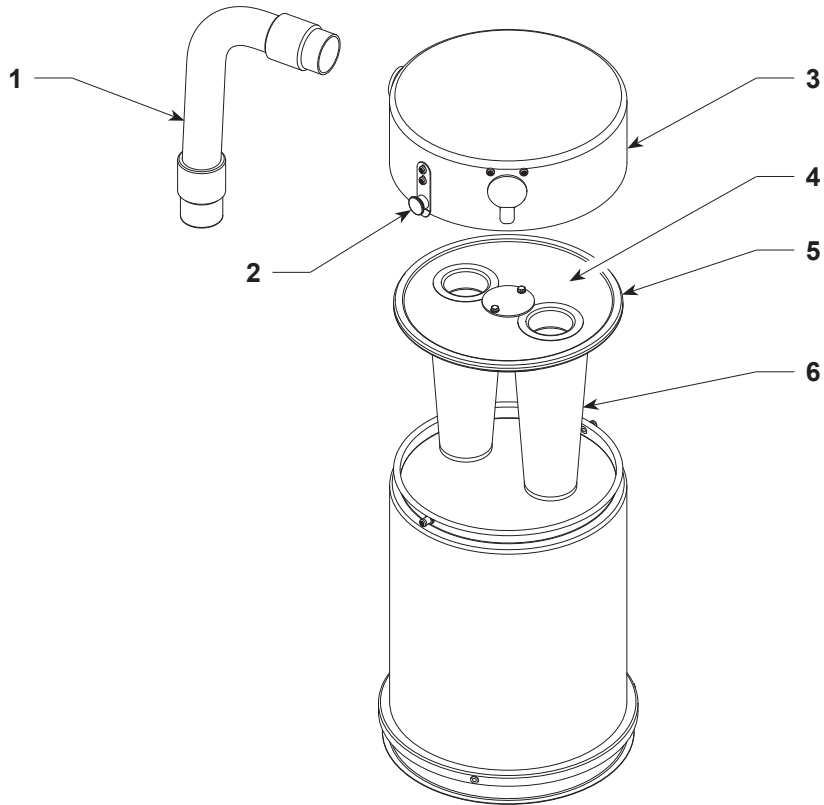
14



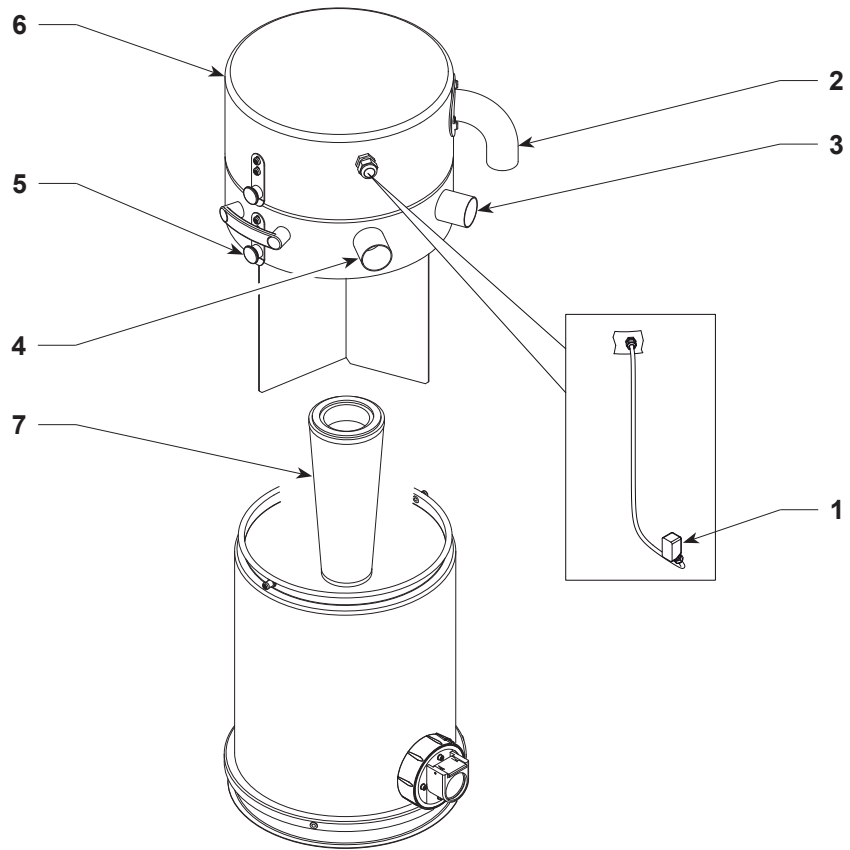
15



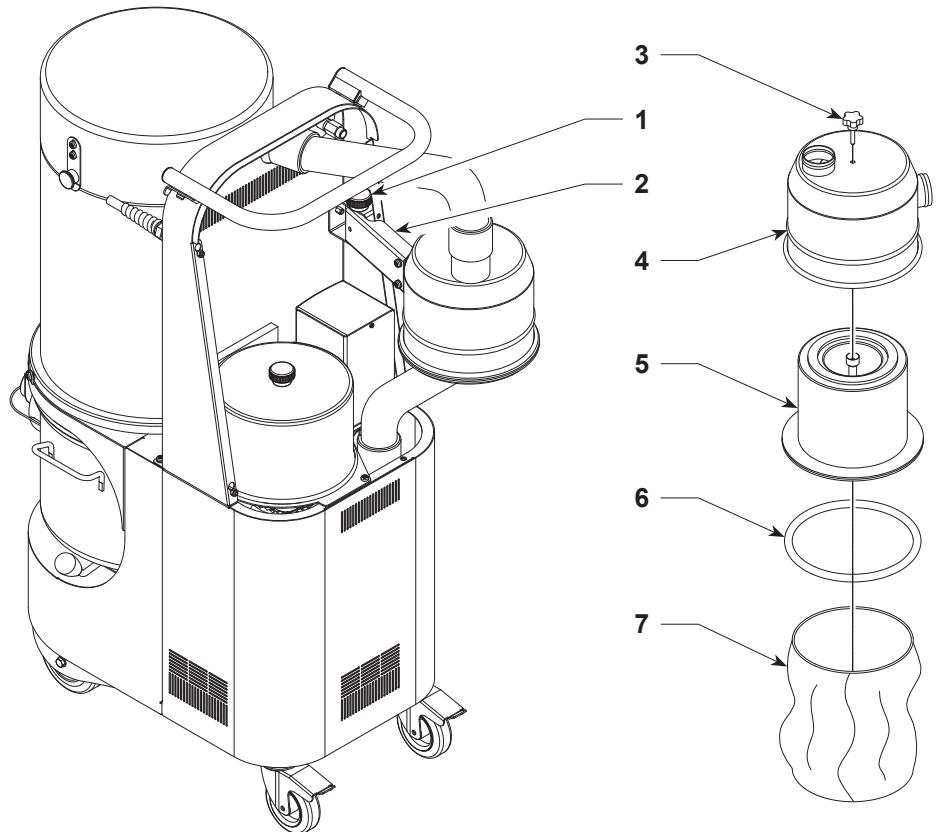
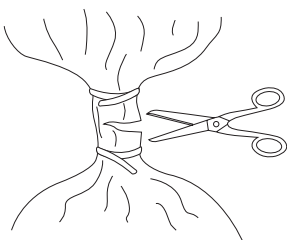
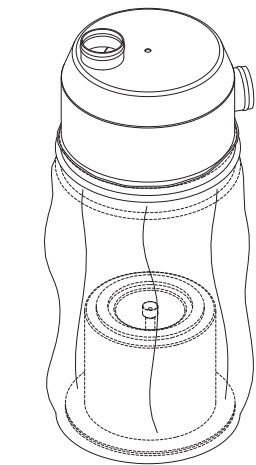
16



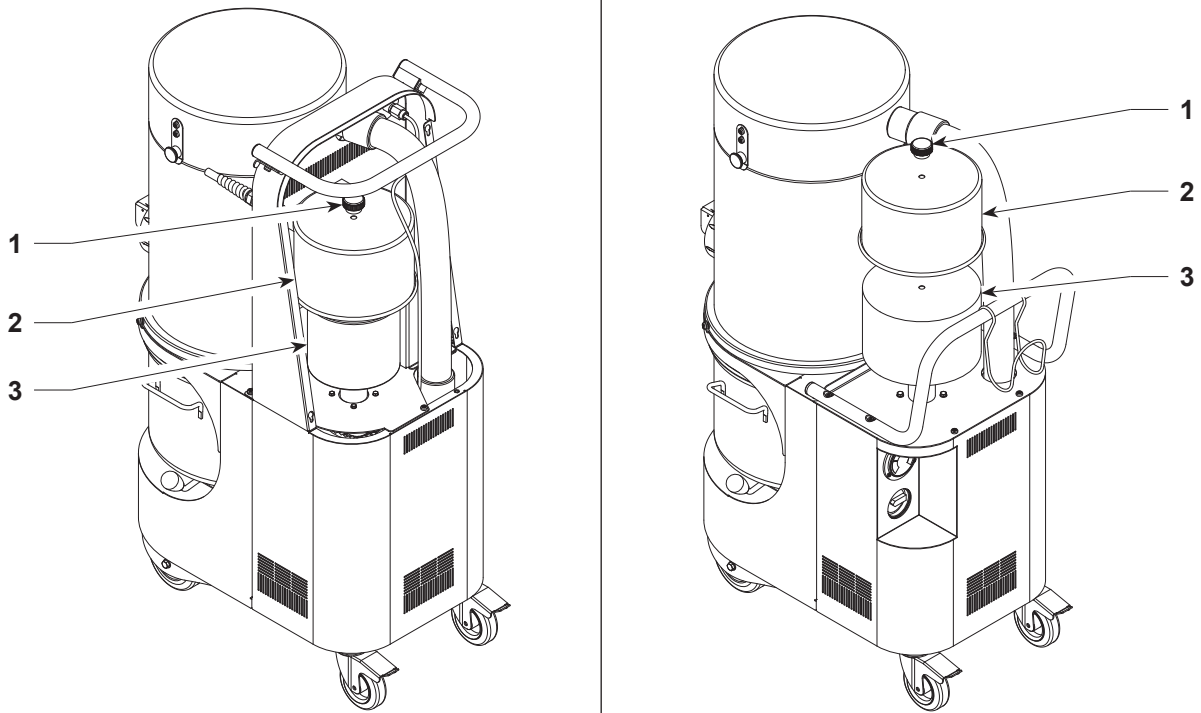
17



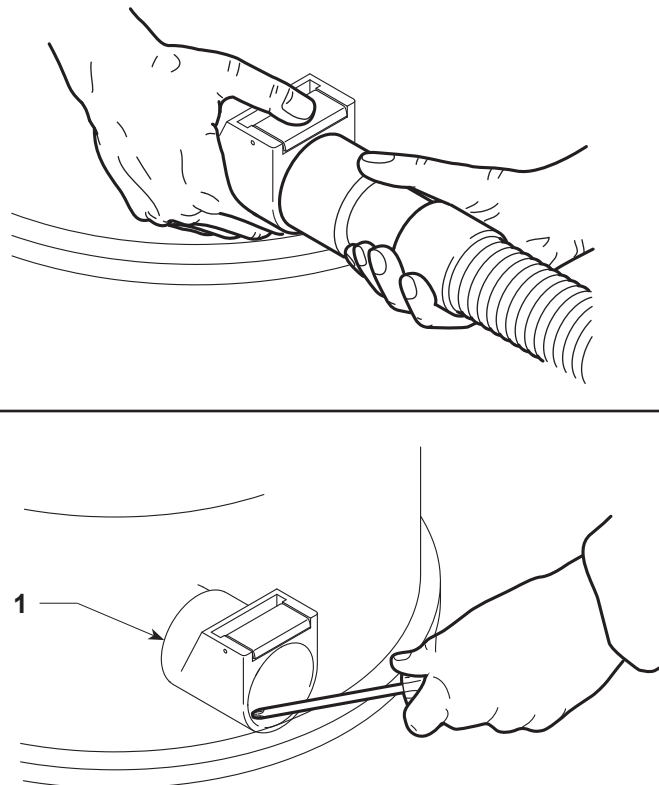
18



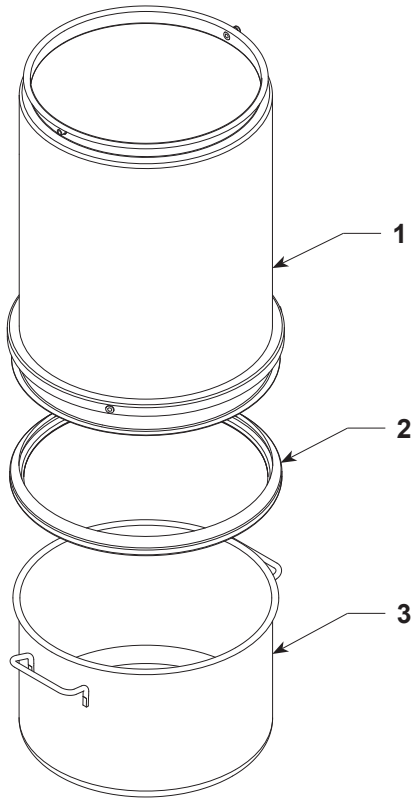
19



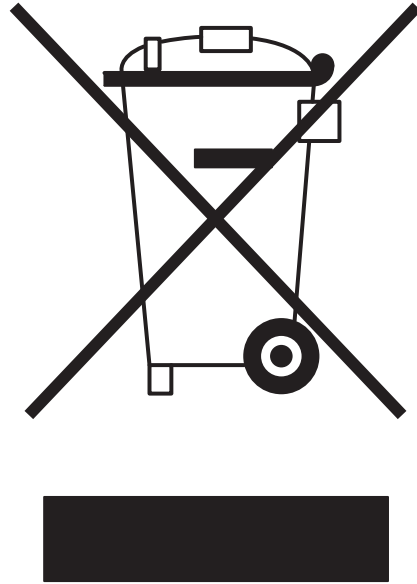
20



21



22



23



Nilfisk-CFM s.p.a.
 Sede Legale
 Via F. Turati, 16/18
 20121 Milano
 Sede Operativa:
 Via Poretтана, 1991
 41059 Zocca (Modena) Italy
 Tel. +39 059 9730000
 Fax. +39 059 9730099
 www.nilfisk-cfm.it - info@nilfisk-cfm.it
 C.F. 01220680936 - P. IVA 10803750156

Dichiarazione "CE" di conformità

Allegato II 1A - 2006/42/EC
 Versione in lingua originale

Nilfisk-CFM s.p.a.

Dichiaro sotto la propria responsabilità che la macchina

MODELLO _____
 CATEGORIA _____
 MATRICOLA _____



1) RISULTA IN CONFORMITÀ con quanto previsto dalle seguenti direttive comunitarie:

- Direttiva comunitaria**
- Direttiva macchine: 2006/42/EC
 - Direttiva compatibilità elettromagnetica: 2004/108/EC

2) SODDISFA i requisiti delle seguenti norme armonizzate
 EN ISO 12100-1, EN ISO 12100-2
 EN 60335-1, EN 60335-2-69
 EN 55014-1

3) Responsabile del file tecnico secondo 2006/42/EC: Nilfisk-CFM SpA

4) La presente dichiarazione perde la sua validità:
 - qualora vengano apportate modifiche alla macchina;
 - qualora non vengano rispettate le prescrizioni del manuale uso e manutenzione.

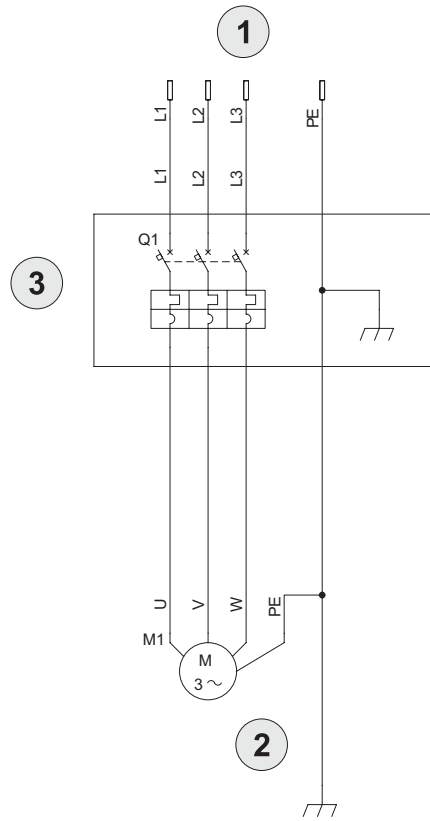
Nilfisk-CFM s.p.a.
 Il Direttore Generale
 The General Manager

M. Costa

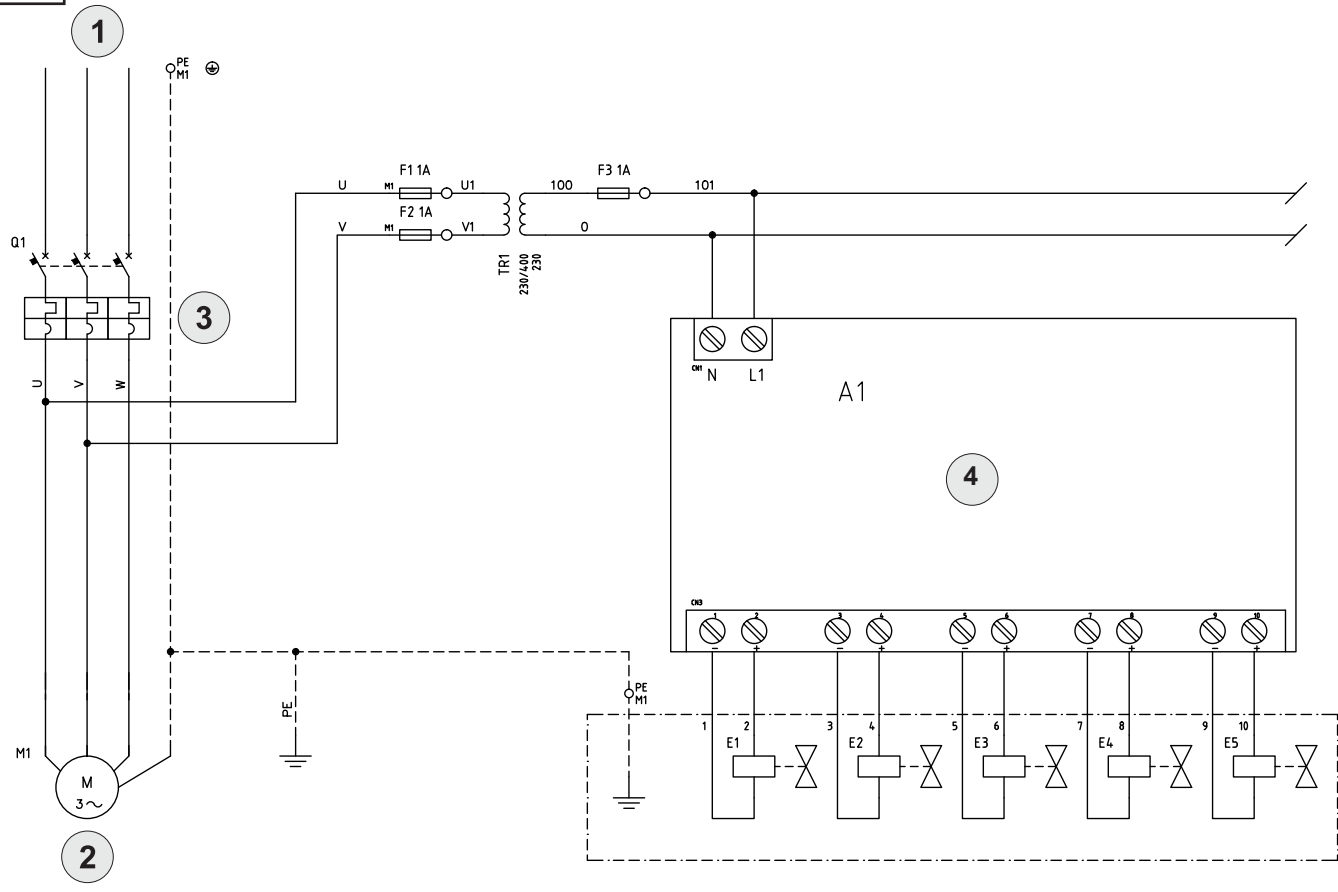
Supporto alla Direzione e Coordinamento di Nilfisk-Archivio AS in ottemperanza al n. 2497 bis, c.c. Capitali sociali € 1.805.000 - REA n° 01390281 - Reg. Imprese di Milano n° 01220680936

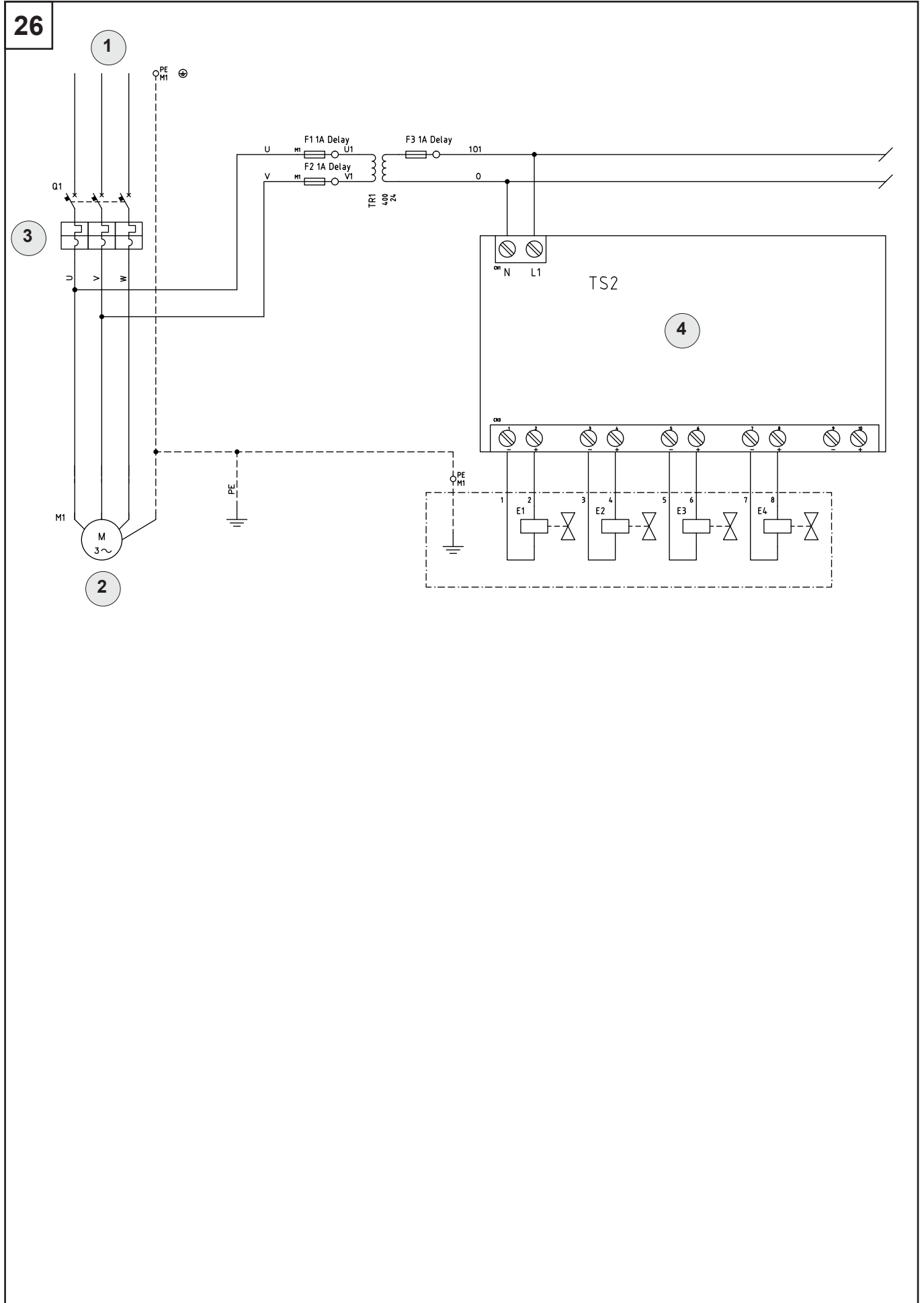
<p>We declare under our own responsibility that the machine complies with the provisions of the Directives and Standards below listed. This declaration is no longer valid:</p> <p>EWG - RICHTLIJNEN - EG - KONFORMITÄTSPRÄKLÄRUNG Wir erklären unter eigener Verantwortung, dass die auf diesem Blatt beschriebene Maschine den hier angeführten Richtlinien und Normen entspricht. Diese Erklärung verliert ihre Gültigkeit:</p> <p>DIRECTIVES COMMUNAUTAIRES CE - DECLARATION DE CONFORMITE CE Nous déclarons sous notre seule responsabilité que la machine décrite sur le recto de la page est conforme aux directives et normes qui y sont mentionnées. La présente déclaration perd sa validité:</p> <p>DIRECTIVAS COMUNITARIAS EC - DECLARACION DE CONFORMIDAD CE Declaramos bajo nuestra responsabilidad que la máquina descrita en el frente de la página cumple con las directivas y normas enumeradas. La presente declaración pierde su validez:</p> <p>SMERNICE EVROPSKEHO HOSPODARSKÉHO SPOLEČENSTVÍ - PROHLÁŠENÍ O SHODĚ SE SMERNICAMI EVROPSKÉHO SPOLEČENSTVÍ Na svou vlastní zodpovědnost prohlašujeme, že zařazení popsané v úvodu této publikace vyhovuje normám a směrnicím v ní uvedených. Tato prohlášení ztrácí svou platnost v následujících případech:</p> <p>SMERNICE EVROPSKEHO HOSPODARSKÉHO SPOLOČENSTVA - PREHLASENJE O ZHODI SO SMERNICAMI EVROPSKEGA SPOLOČENSTVA Na vlastno odgovornost izjavljamo, da naprava, ki je navedena v uvodu te publikacije ustreza standardom in smernicam, ki so v njej navedene. Ta izjava preneha veljati v sledečih primerih:</p> <p>SMERNICA EVROPSKE GOSPODARSKE SKUPNOSTI - IZJAVA O USTREZNOSTI S SMERNICAMI EVROPSKE SKUPNOSTI Na svojo odgovornost izjavljamo, da naprava, ki je navedena v uvodu te publikacije ustreza standardom in smernicam, ki so v njej navedene. Ta izjava preneha veljati v sledečih primerih:</p> <p>COMMUNAUTAIRE RICHTLIJNEN EN - VERKLARING VAN OVEREENKOMSTIGHEID EG Wij verklaren onder onze verantwoordelijkheid dat de machine, beschreven op de voorzijde van de pagina, overeenkomstig met de richtlijnen en normen cit. loc. De onderhavige verklaring verliest zijn geldigheid:</p> <p>DET EUROPÆISKE FÆLLESKABS DIRECTIVER - EU KONFORMITÆTSERKLÆRING Vi erklærer hermed under fult ansvar, at den på forsiden beskrevne maskine er konform med og overholder alle direktiver og henvisede normer. Nærværende erklæring mister sin gyldighed:</p> <p>EK KOMUNITARAS DIREKTYVAS - EK ATBILSTABAS CERTIFIKATS Apiecinām uz mūsu atbildību, ka mašīna, kas aprakstīta šīs lapa priekšpusē, atbilst šeit uzrādītajām direktīvām un normām. Šī sertifikāta zaudē savu derīgumu:</p> <p>EL Direktiv - El vastavuse deklaratsioon Kinnitaneme omal vastutuseel ja eslehel kirjeldatud masin on vastavusse valmistatud direktiivide ja määrustega. Käesolev deklaratsioon kaotab kehtivuse juhul kui:</p> <p>EUROOPAAN YHTEISÖN DIREKTIIVIT - EU-VAATIMUSTENMUKAISUUSVAKUUTUS Vakuutamme omalla vastuullamme, että lehden esipuoletta kuvattu kone vastaa siinä luetelluja direktiivejä ja normeja. Tämä vakuutus ei ole voimassa:</p> <p>EC BENDRIOS DIREKTYVOS - ATITIKIMO EUROPOS BENDRIOS EC DIREKTYVOMS DEKLARACIJA Prisiimdamis atakomomyje deklaracijoje kad tituliuojame lege naudojama mašina atitinka šiuo dvardintoms direktivoms ir normoms. Ši deklaracija tampa negaliojanti:</p> <p>DIRETTIVI KOMUNITARJE EK - DEKLARAZIONI TAL-KONFORMITÀT EG Niddjarraw taht i-responsabbiltà tagħna li l-maqina deskritta fuq quddiem ta' din il-paġna tikkonformi mal-direttivi u mal-standards elenkati fih. Din id-deklarazzjoni tiffel i-validi ta'għha:</p> <p>DIREKTYWY WSPÓLNOTOWE EWG - DEKLARACJA ZGODNOŚCI EC Deklarujemy pod własną odpowiedzialnością, że maszyna opisana na stronie tytułowej spełnia wymogi wzmiankowanych na tej stronie dyrektyw i norm. Niniejsza deklaracja traci ważność:</p> <p>DIRECTIVAS COMUNITARIAS EC - DECLARACIÓN DE CONFORMIDADE EC Declaramos sob nossa responsabilidade que a máquina descrita na frente da folha está em conformidade com as directivas e normas aí listadas. A presente declaração perde a sua validade:</p> <p>GENEMSKAPSDIREKTIV EG - EG-KONFORMITÄTSFÖRKLÄRING Härmed förklarar vi och påtar oss ansvaret för att den maskin som beskrivs på baksidan framstår överensstämmar med de direktiv och riktlinjer som där anges. Denna förklaring förlorar sin giltighet:</p> <p>EGK KÖZÖSSÉGI IRÁNYELVEK - EK SZABVÁNYOSSÁG NYILATKOZAT Felőlesekünk tudatában kijelentjük, hogy a lapon címszában leírt gép megfelel az alban felsorolt irányelveknek és szabványoknak. A jelen nyilatkozat érvényét veszti:</p> <p>ΚΟΝΟΜΙΚΟΙ ΚΑΝΟΝΕΣ ΕΕΚ - ΚΛΕΙΣΗ ΗΙΕΤΟΤΗΤΑΣ ΕΚ Αρμόδιους υπ' ευθύνη μας επί τη γνώμη που περιγράφεται στο εισαγωγικό κείμελο της παρούσας ανακοίνωσης, ης οφέλιμης που αναφέρεται εδώ. Η παρούσα δήλωση χάνει την ισχύ της:</p> <p>EC DECLARATION OF CONFORMITY - Enclosure II 1A - 2006/42/EC Machines Directive 2006/42/EC Electro Magnetic Compatibility 2004/108/EC Harmonized Regulation Applied EN ISO 12100-1, EN ISO 12100-2, EN 60335-1, EN 60335-2-69, EN 55014-1 Responsible for the technical file according to 2006/42/EC: Nilfisk-CFM SpA The present declaration loses its validity - in case of modifications to the machine - when the rules cited in the use and maintenance booklet are not respected</p>

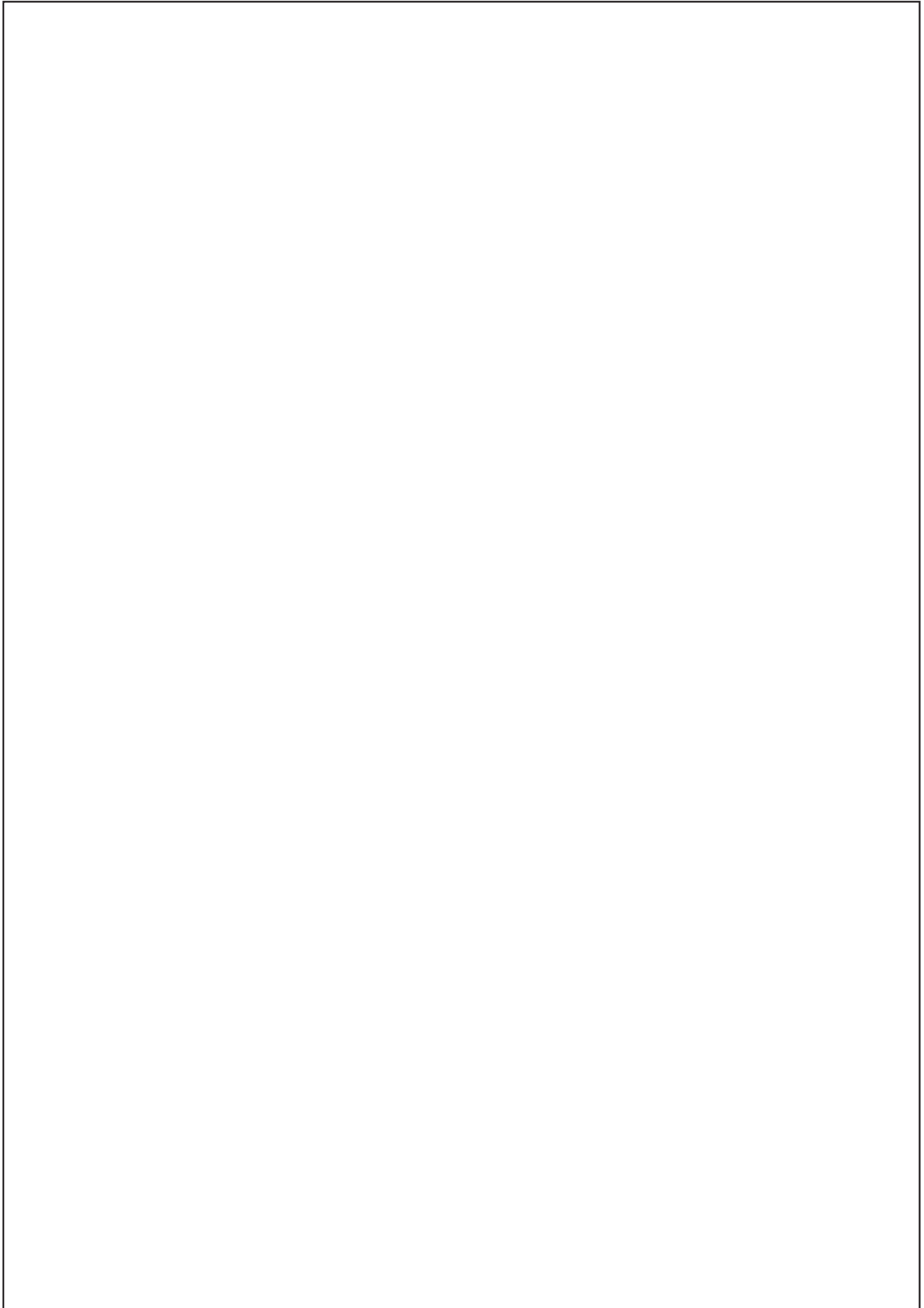
24



25











Nilfisk-CFM S.p.A.
Via Porrettana 1991
41059 Zocca (Modena) Italy
Tel. +39 059 9730000
Fax +39 059 9730065

www.nilfisk-cfm.it
info@nilfisk-cfm.com

